



**MobileComfort**

# MC-CRX

Холодильник для автодома

встраиваемый компрессорный

Модели MC-CRX-50, MC-CRX-85



**РУКОВОДСТВО ПО УСТАНОВКЕ И ЭКСПЛУАТАЦИИ**





MobileComfort

# 1. Идентификационный шильдик продукта (образец)



Холодильник компрессорный  
встраиваемый для транспорта

Модель:

**MobileComfort MC-CRX-50**

Серийный номер:

Торговая марка: MobileComfort

Страна происхождения: Китай. Дата производства: 01.2025

Импортер: ООО «МОБИЛЬНЫЙ КОМФОРТ»,  
Адрес: РФ, 111398, г. Москва, ул. Плющева 15-40  
Тел.: +7(495)258 88 64, [info@mobilecomfort.ru](mailto:info@mobilecomfort.ru)



Электропитание: 12 V / 24 V, ток 5 A  
Без CFC, RoHS



Производитель/импортёр оставляет за собой право вносить изменения в конструкцию изделия, а также в его документацию, без предварительного уведомления, в рамках политики постоянного развития и обновления продукта.

Импортёр в России:

ООО "МОБИЛЬНЫЙ КОМФОРТ",  
111524, Москва, ул. Электродная, д.11  
Тел/факс: +7(495)258 88 64, +7(800)2015999  
E-mail: [info@mobilecomfort.ru](mailto:info@mobilecomfort.ru)  
[www.mobilecomfort.ru](http://www.mobilecomfort.ru) [dgline.ru](http://dgline.ru)

## 2. Данные о гарантии

Модель: \_\_\_\_\_

Дата покупки: \_\_\_\_\_

Дата установки: \_\_\_\_\_

Срок гарантии: \_\_\_\_\_

Срок гарантии допускается считать с даты установки прибора, но общий срок составляет не более 30 месяцев с даты отгрузки со склада дистрибьютора.

Гарантию на изделие в России, Белоруссии и Казахстане обеспечивает официальный импортёр, ООО «Мобильный Комфорт».

ООО "МОБИЛЬНЫЙ КОМФОРТ",  
111524, Россия, г.Москва,  
ул.Электродная, д.11-18  
Телефон : +7(495)258 88 64  
              +7(800)201 59 99  
E-mail: info@mobilecomfort.ru  
www: mobilecomfort.ru, dgline.ru

Продающая компания, дилер:

\_\_\_\_\_  
(подпись/печать продавца)

Компания установщик:

\_\_\_\_\_  
(подпись/печать установщика)

Покупатель:

С условиями гарантии ознакомлен,  
целостность, комплектацию товара при  
получении проверил, претензий не имею:

\_\_\_\_\_  
(подпись, ФИО покупателя)



MobileComfort

### 3. Технические характеристики

Модель	MC-CRX-50	MC-CRX-85
Общий объем камеры:	46.5л	80л
Холодильный отсек:	42л	72л
Морозильный отсек:	4.5л	8 л
Напряжение:	DC 12/24V, AC 100-240 V	
Потребляемая мощность:	40 Вт	48 Вт
Номинальный ток		
12В =	5.0А	5.6А
24В =	2.6А	2.8А
100 В~ (только модели ACDC):	1.1А	1.22А
240 В~ (только модели ACDC):	0,54А	0,6А
Диапазон температур: Охлаждение Заморозка Без перегородки	от 0°С до+8°С до -18°С до -6°С	
Климатический класс:	Н или Т	
Относительная влажность:	максимум 90%	
Краткосрочный наклон:	максимум 30°	
Макс. давление хладагента:	НД 11 бар/ВД 25 бар	
Размеры (Ш*В*Г):	<b>рис.15</b>	<b>рис.16</b>
Масса:	16.8 кг	21 кг

Рис.1  
MC-CRX-50

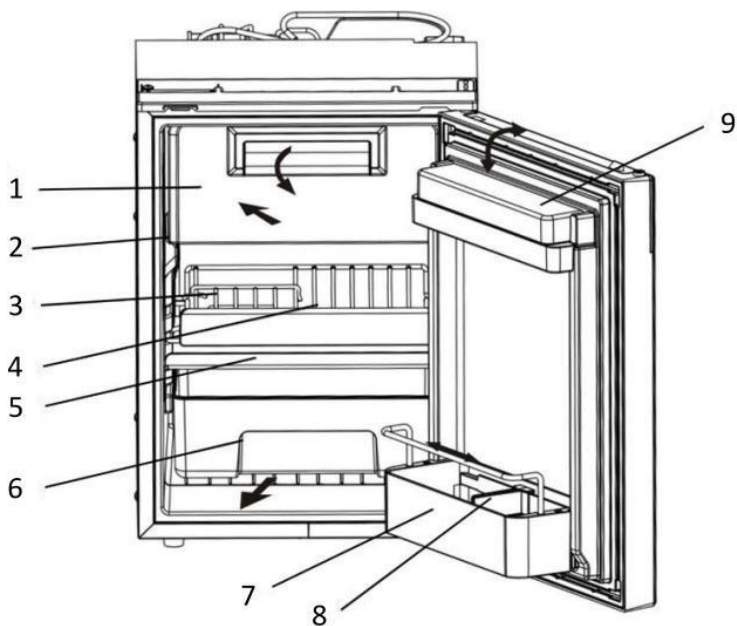


Рис.2  
MC-CRX-85

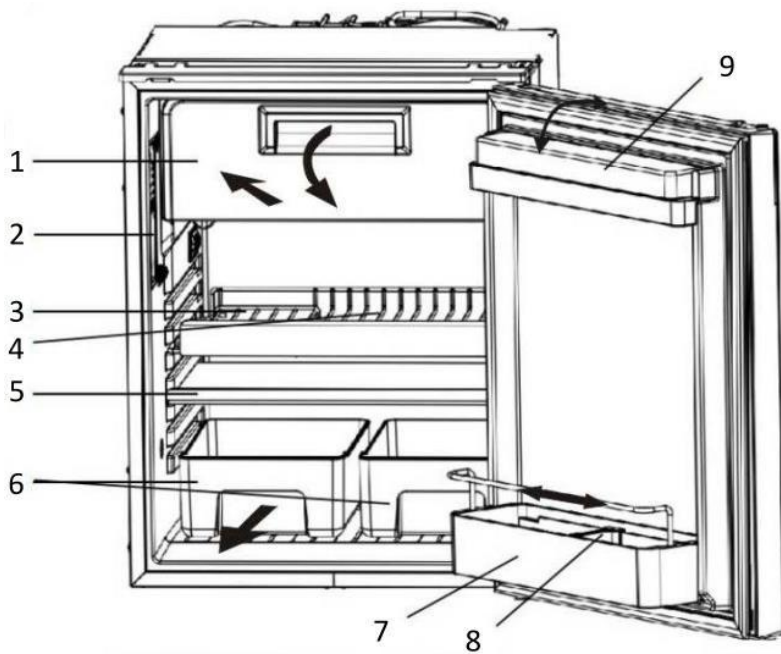


Рис.3 Панель управления

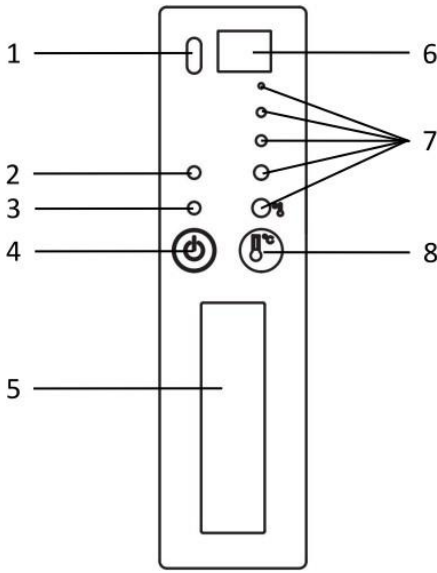
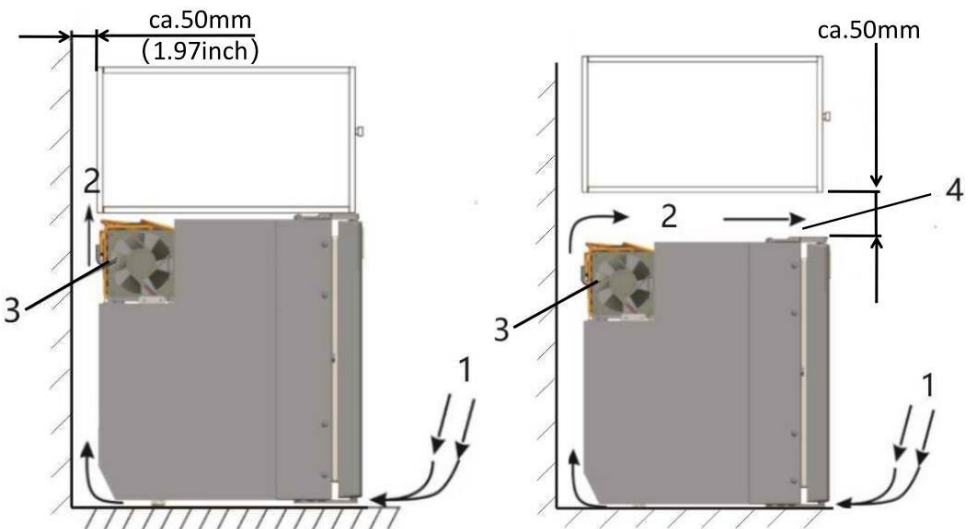
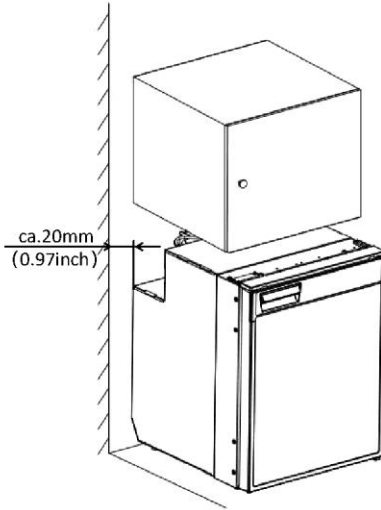


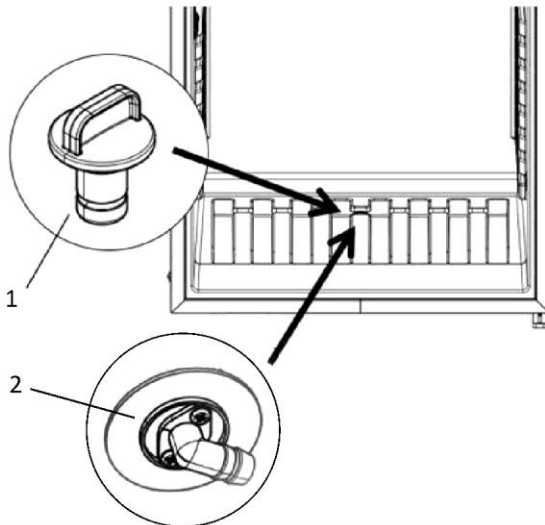
Рис.4 Схема встройки холодильника в мебель



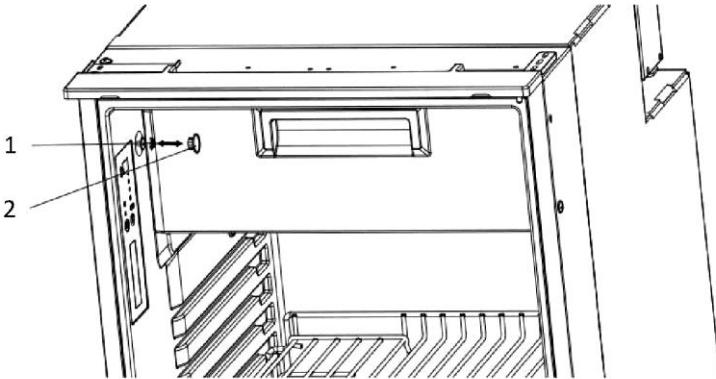
5



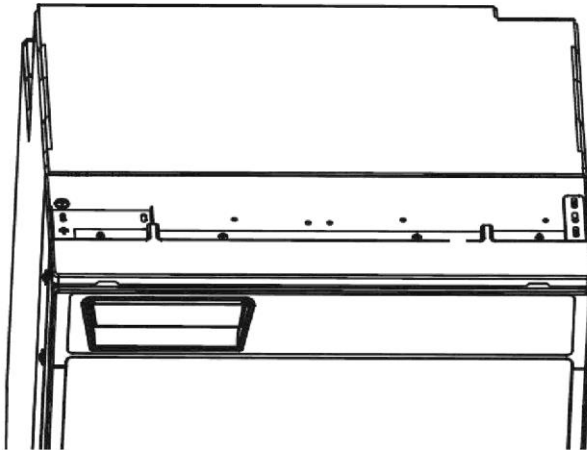
6

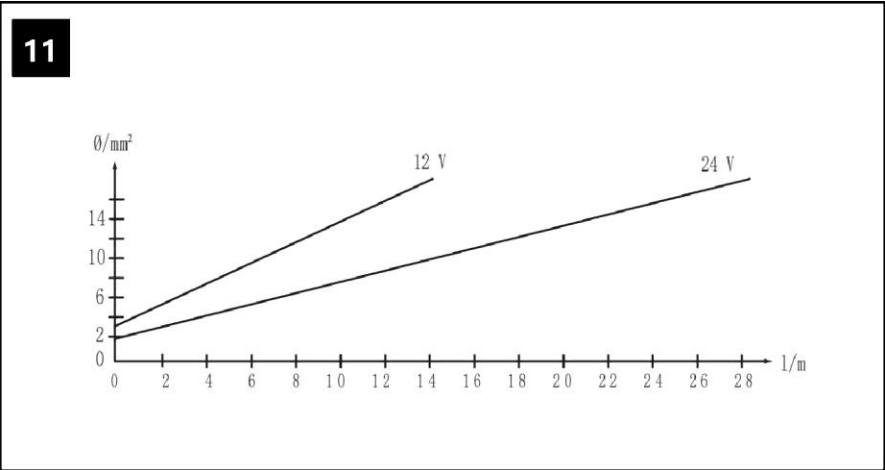
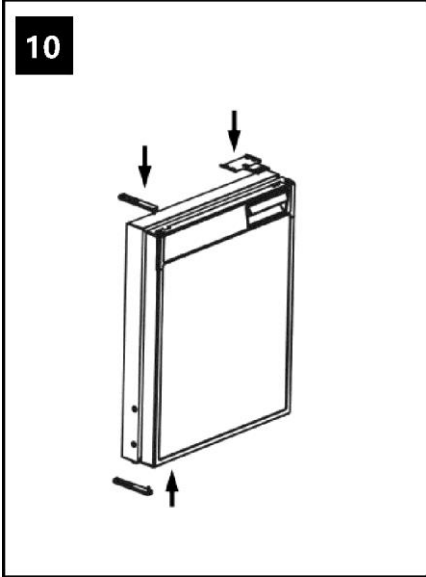
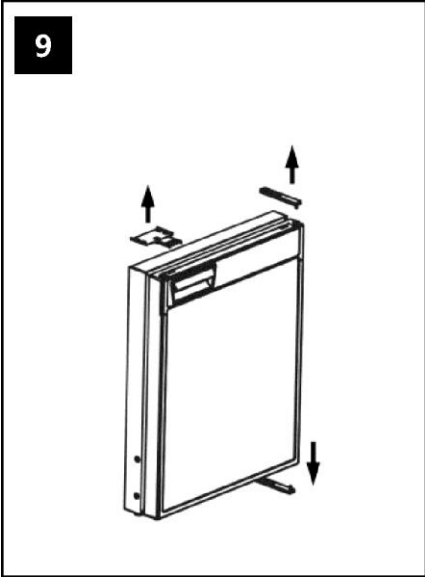


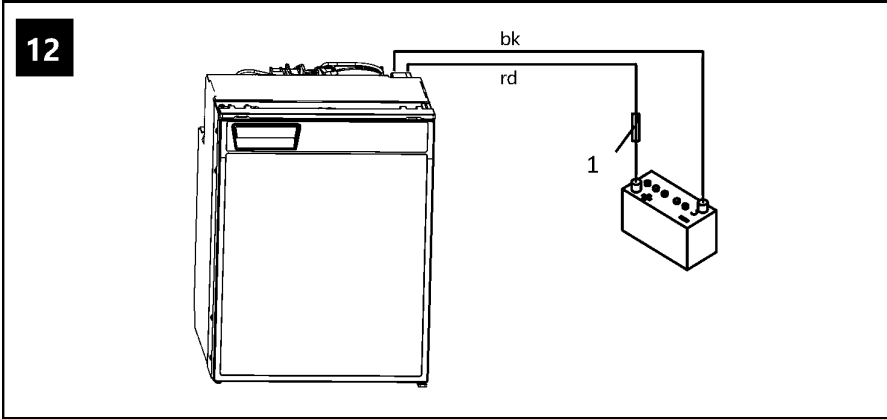
7



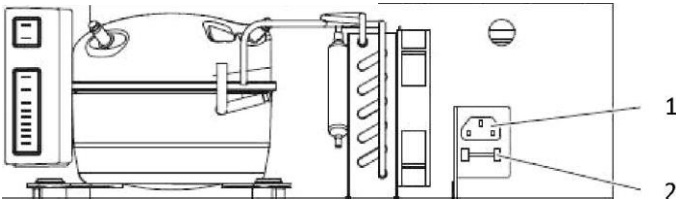
8







**13**

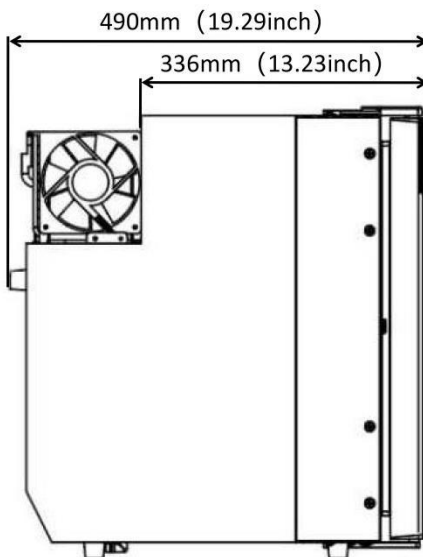
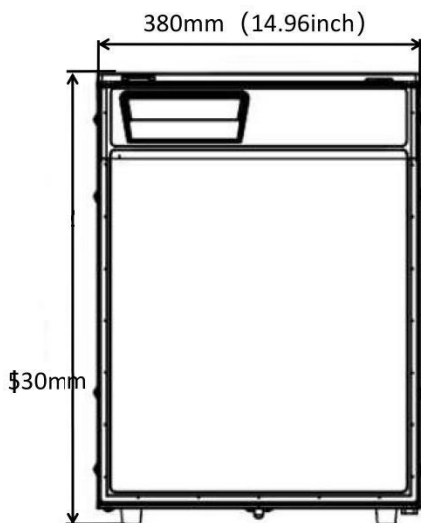


## 14 Варианты подключения питания 230V

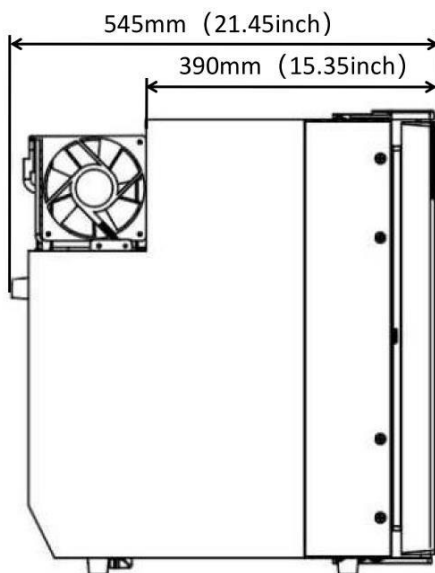
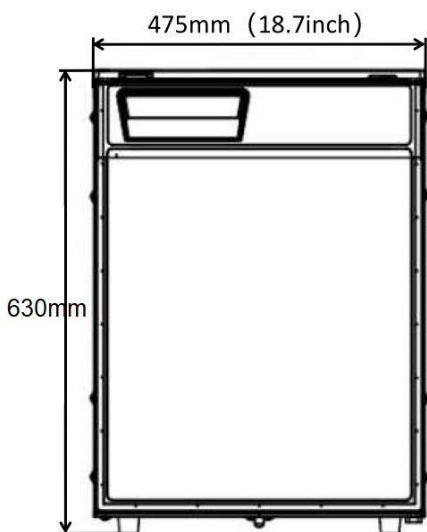


Рис.15, 16 – габаритные размеры

### MC-CRX-50



### MC-CRX-85



## 4. Аксессуары

Доступны в качестве аксессуаров (не входят в комплект поставки):

Описание	Объяснение	Реф. №
Адаптер переменного/ постоянного тока	Подходит для MC-CRX-50, MC-CRX-85 Преобразует входное напряжение AC 100-240 В~ to DC 12 В= или 24 В=, так что холодильник можно подключить к источнику питания переменного тока	Рис.14
Монтажные рамки.	Для всех моделей CRX доступны крепёжные рамки для встроенного монтажа	Различный

Если у вас возникли вопросы, обратитесь напрямую к дилеру или вашему сервисному партнеру.

## 5. Назначение

Холодильник предназначен для установки в караванах и домах на колесах, спецавтомобилях, а также на лодках.

Рекомендуется устанавливать устройство в фиксированном положении. После установки доступной может быть только передняя часть устройства.

Холодильник предназначен для охлаждения продуктов и поддержания их в охлажденном состоянии.



### **ВНИМАНИЕ! ОПАСНОСТЬ ДЛЯ ЗДОРОВЬЯ**

Проверьте, подходит ли охлаждающая способность холодильника для хранения продуктов, которые вы хотите охладить.

## 6. Техническое описание

Холодильный прибор серии CRX может охлаждать продукты и сохранять их охлажденными. Продукты можно подвергать глубокой заморозке в морозильном отсеке.

Все материалы, используемые в холодильнике, совместимы с пищевыми продуктами. Холодильный контур не требует обслуживания.

Охлаждающее устройство выдерживает кратковременный наклон в 30°, например, на лодках. Температура устанавливается с помощью панели управления на внутренней левой стороне холодильника.

### **MC-CRX-50, MC-CRX-85**

Можно выбрать пять диапазонов температур охлаждения от 0°C до +8°C. Температура в морозильном отсеке может достигать -8°C.

## 6.1 Элементы управления внутри холодильника

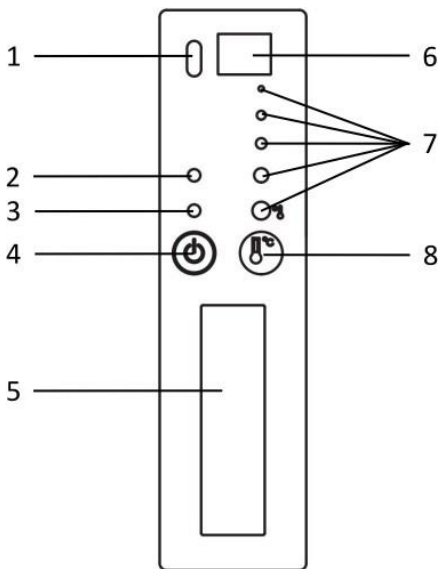
Различные типы холодильников показаны на следующих иллюстрациях:

- MC-CRX-50: рис.1
- MC-CRX-85: рис.2

№	Объяснение
1	Морозильный отсек
2	Панель управления
3	Маленькая проволочная полка
4	Большая проволочная полка
5	Полка
6	Ваза с фруктами
7	Ящик для хранения
8	Демпфер для бутылок (для удержания бутылок в дверце)
9	Отсек с крышкой (откидной)

## 6.2 Панель управления

№ На рис. 3	Объяснение
1	ИК-датчик включения внутреннего освещения
2	Светодиод синий: Компрессор работает
	Светодиод оранжевый: компрессор выключен
3	Светодиодный сервисный дисплей
4	Кнопка вкл/выкл
5	Внутреннее освещение
6	Кнопка выбора температуры
7	Светодиод: Уровни температуры



## 7. Установка и подключение холодильника

### 7.1 Инструкции по технике безопасности при установке на автодомах и лодках.



#### **ОПАСНОСТЬ! ОПАСНОСТЬ ПОРАЖЕНИЯ ЭЛЕКТРИЧЕСКИМ ТОКОМ**

- Если прибор питается от сети, убедитесь, что в источнике напряжения имеется защитное устройство предохранитель тока.

#### **ВНИМАНИЕ! ОПАСНОСТЬ ПОВРЕЖДЕНИЯ**

- Охлаждающее устройство может выдерживать кратковременный наклон в 30°, например, на лодках. При установке холодильника следует учитывать, что его необходимо закрепить, чтобы учесть это. Если у вас возникнут вопросы по установке, обратитесь к своему специализированному дилеру.
- Установите холодильник так, чтобы вырабатываемый теплый воздух мог свободно отводиться (вверх или в стороны, рис. 5).
- Прибор рассчитан на температуру окружающей среды от +16°C до +43°C.

### 7.2 Замечания по установке холодильника

При установке холодильника соблюдайте следующие правила:

- Установите холодильник так, чтобы вырабатываемый теплый воздух мог свободно отводиться (вверх или в стороны, рис. 4, рис. 5).

Пояснения к рис.4, стр. 2, рис.5, стр. 3

<b>Поз.</b>	<b>Объяснение</b>
1	Холодный всасываемый воздух
2	Горячий отработанный воздух
3	Конденсатор
4	Расстояние над холодильником, если над ним или сбоку недостаточно циркуляции воздуха.

### **Размер**

<b>Модель</b>	<b>Размеры Ш*В*Г(мм)</b>	<b>Размеры Ш*В*Г(дюйм)</b>
MC-CRX-50	380 * 530 * 490	14,96*20,86*19,29
MC-CRX-85	475 * 630 * 545	18,70*24,80*21,45

### **Соблюдайте следующие установочные размеры:**

<b>Модель</b>	<b>Размеры Ш*В*Г(мм)</b>	<b>Размеры Ш*В*Г(дюйм)</b>
MC-CRX-50	390 * 540 * 540	15,35 * 21,25 * 21,25
MC-CRX-85	485 * 640 * 595	19.08 * 25.19 * 23.42

- Не допускайте попадания посторонних предметов в отверстия корпуса или монтажную конструкцию (например, вентиляционные отверстия и т. д.).
- Конденсат образуется при нормальной работе холодильника. Вы можете либо регулярно вытирать конденсат с пола холодильника, либо сливать его через сливное отверстие

отверстие в полу холодильника (см. главу «Монтаж шланга для слива воды (опционально)» на стр. 21).

### 7.3 Монтаж сливного отверстия для воды (опционально)

- Подсоедините шланг с внутренним диаметром 10 мм (0,4 дюйма) (не входит в комплект) к сливному отверстию для воды.
- Положите холодильник на бок, чтобы получить доступ к нижней части.
- Установите сливное отверстие для воды (рис. 6, п. 2) так, чтобы оно было направлено вперед или назад в соответствии с желаемым направлением.
- Снимите пробку слива воды (рис. 6, п. 1) внутри холодильника.

### 7.4 Установка холодильника

Для установки холодильника выполните следующие действия:

- Если вы хотите слить конденсат через шланг:
  - Установите отверстие для слива воды (см. главу «Монтаж отверстия для слива воды (опционально)»).
- Откройте дверцу холодильника.
- Снимите заглушки (рис.7).
- Вставьте холодильник в нишу.
- Закрепите холодильник на месте с помощью подходящих винтов (рис. 7).
- Вставьте заглушки (рис. 7) в отверстия.

## 7.5 Замена дверной петли (опция)

Вы также можете изменить конструкцию петли и замка двери, чтобы она открывалась вправо, а не влево.

- Действуйте, как показано (рис. 8 - рис. 10).

## 7.6 Подключение холодильника к постоянному напряжению



### **ВНИМАНИЕ! ОПАСНОСТЬ ПОВРЕЖДЕНИЯ**

- Чтобы избежать перепадов напряжения и потери производительности, сделайте соединительный кабель как можно короче и не допускайте его прерывания. Поэтому избегайте дополнительных выключателей, вилок, удлинителей или сетевых панелей.
- Отсоедините охлаждающее устройство и другие электрические потребители от аккумулятора перед подключением аккумулятора к устройству быстрой зарядки. Перенапряжение может повредить электронику устройства.

Холодильник может работать от источника напряжения 12 или 24 В постоянного тока.

В целях безопасности холодильник оснащен электронной системой, предотвращающей переполюсовку. Это защищает холодильник от переполюсовки при подключении к аккумулятору и от короткого замыкания.

	<b>12В</b>	<b>24В</b>
Напряжение отключения	10.4В	22.8В
Напряжение включения	11,7 В	24.2В

Определить необходимое сечение кабеля в зависимости от длины кабеля по рис.11.

Координатная ось	Значение	Единица
Л	Длина кабеля	м
Ф	Сечение кабеля	мм <sup>2</sup>



### **ВНИМАНИЕ! ОПАСНОСТЬ ПОВРЕЖДЕНИЯ**

Убедитесь, что полярность соединения правильная.

- Перед первым включением устройства проверьте, совпадают ли рабочее напряжение и напряжение аккумулятора (см. заводскую табличку).
- Подключите холодильник к розетке, защищенной предохранителем на 15 А (при 12 В) или 7,5 А (при 24 В) (рис. 12, п.1).
- Подключите красный кабель (рис. 12) к положительной клемме аккумулятора.
- Подключите черный кабель (рис. 12) к отрицательной клемме аккумулятора.

## 7.7 Подключение холодильника к сети переменного тока

### **ОПАСНОСТЬ ПОРАЖЕНИЯ ЭЛЕКТРИЧЕСКИМ ТОКОМ**

- Никогда не прикасайтесь к вилкам и выключателям мокрыми руками или если Вы стоите на мокрой поверхности.
- Если Вы используете холодильник на борту судна, подключенного к сети переменного тока с помощью берегового подключения, вам необходимо установить УЗО, или автоматический предохранитель тока и дифавтомат.

Для подключения холодильника к сети переменного тока:  
Вставьте вилку или штекер в розетку переменного тока.  
Варианты подключения зависят от версии холодильника, показаны на рис. 13 и 14.

## 8. Использование холодильника

Холодильный отсек охлаждает продукты. Морозильный отсек сохраняет замороженные продукты и замораживает продукты.

### **ВНИМАНИЕ! ОПАСНОСТЬ ПОВРЕЖДЕНИЯ**

- Не помещайте внутрь холодильника никаких электрических устройств. Исключение составляют только устройства, одобренные для этой цели производителем.
- Убедитесь, что продукты или жидкости в стеклянной таре не слишком охлаждены. Жидкости расширяются при замерзании и могут разрушить стеклянную тару.
- Продукты можно хранить только в оригинальной упаковке или в подходящих контейнерах.
- Убедитесь, что вы помещаете в холодильник только те продукты, которые можно хранить при выбранной температуре.

### **ПРИМЕЧАНИЕ!**

- Перед первым включением нового холодильника следует протереть его внутри и снаружи влажной тканью в гигиенических целях (см. также главу «Чистка и обслуживание»).
- Не нажимайте с силой на крышку морозильного отсека.
- Не вынимайте перегородку, если в морозильном отсеке есть лед.
- Не снимайте мембрану панели управления во время эксплуатации холодильника.

## Советы по экономии энергии

- Выберите хорошо проветриваемое место, защищенное от прямых солнечных лучей.
- Прежде чем класть горячие продукты в холодильник, дайте им остыть.
- Не открывайте холодильник чаще, чем необходимо. Если дверь остается открытой более 5 минут, индикатор начинает мигать.
- Не оставляйте дверь открытой дольше, чем необходимо.
- Размораживайте холодильник, как только на нем образуется слой льда.
- Избегайте установки неоправданно низких температур.
- Регулярно очищайте конденсатор от пыли и грязи.

### 8.1 Включение холодильника.

- Включите холодильник, нажав кнопку включения.

#### **ПРИМЕЧАНИЕ!**

После включения холодильнику требуется некоторое время, прежде чем запустится компрессор.

- **Включите тихий режим:** Нажмите и удерживайте кнопку включения/выключения и кнопку выбора температуры одновременно, после чего оранжевый индикатор мигнет три раза, включив бесшумный режим.
- **Отключите беззвучный режим:** Нажмите и удерживайте кнопку включения/выключения и кнопку выбора температуры одновременно, после чего синий индикатор мигнет три раза, чтобы выключить бесшумный режим.

## 8.2 Установка температуры

- Нажмите кнопку температуры несколько раз, пока не будет установлен желаемый уровень температуры. Самый нижний/большой светодиод — самая холодная настройка. Самый верхний/маленький светодиод — самая теплая настройка. Для переключения с самого холодного уровня 5 на самый теплый уровень 1 нажмите кнопку еще раз.

### **ПРИМЕЧАНИЕ!**

На эффективность охлаждения могут влиять:

- Температура окружающей среды.
- Количество продуктов, которое необходимо сохранить.
- Частота, с которой открывается дверь.

## 8.3 Сохранение продуктов питания

### **ВНИМАНИЕ! ОПАСНОСТЬ ПОВРЕЖДЕНИЯ**

- Не храните теплые продукты в холодильнике.
- Не помещайте в морозильный отсек стеклянные емкости с жидкостью.

### **ПРИМЕЧАНИЕ!**

Продукты и жидкости, выделяющие запахи хранить в герметичных емкостях и контейнерах.



Вы можете хранить продукты в холодильнике. Время, в течение которого продукты могут храниться таким образом, обычно указано на упаковке. Холодильник разделен на различные зоны с разными температурами:

- Более холодные зоны находятся около задней стенки.
- Соблюдайте температурный режим и срок годности, указанные на упаковке продукта.
- При использовании холодильника соблюдайте следующие правила:
  - Никогда не замораживайте повторно продукты, которые недопустимо подвергать повторной заморозке.
  - Заверните продукты в алюминиевую фольгу или пищевую пленку или положите в подходящий контейнер с крышкой. Это гарантирует лучшее сохранение продуктов.

## 8.4 Размораживание морозильника

### **ВНИМАНИЕ! ОПАСНОСТЬ ПОВРЕЖДЕНИЯ**



Никогда не используйте механические инструменты для удаления льда или для отсоединения предметов, прилипших к устройству. Исключением являются только устройства, одобренные для этой цели производителем.

Вот как разморозить холодильник:

- Извлеките содержимое холодильника.
- > При необходимости поместите их в другое охлаждающее устройство, чтобы сохранить их охлаждёнными.
- Нажмите кнопку питания, пока холодильник не выключится.
- Плотно закройте дверь.

## 8.5 Выключение и хранение холодильника

Если вы не собираетесь пользоваться холодильником в течение длительного времени, действуйте следующим образом:

- Нажмите кнопку питания, пока холодильник не выключится.
- Отключите питание.
- Очистите холодильник (см. главу «Чистка и уход» ).
- Дверь оставляйте открытой, что предотвращает появление запахов.

## 9. Чистка и обслуживание

### **ВНИМАНИЕ! ОПАСНОСТЬ ПОВРЕЖДЕНИЯ**

- Не используйте абразивные чистящие средства или твердые предметы во время чистки, так как они могут повредить холодильник.
- Не используйте твердые или острые предметы для ускорения процесса размораживания.
  - Перед чисткой и обслуживанием устройства всегда отключайте его от источника питания.
  - Регулярно и по мере загрязнения протирайте холодильник влажной тряпкой с мыльным раствором.
  - Следите за тем, чтобы вода не попала в уплотнения. Это может повредить электронику.
  - После чистки протрите холодильник сухой тканью.
  - Регулярно очищайте конденсатор от пыли и грязи.



## 10. Утилизация

### **ВНИМАНИЕ! Берегите детей!**

Перед утилизацией старого холодильника:

- Снимите двери.
- Проследите, чтобы дети не могли забраться внутрь.
- - По возможности выбрасывайте упаковочный материал в соответствующие контейнеры для вторичной переработки.
- Если вы в конечном итоге хотите избавиться от этих продуктов, проконсультируйтесь с местным центром переработки или обратитесь за подробностями к профессиональному дилеру.



# 11. Устранение неполадок

## Значение красного светодиода

При эксплуатационных неисправностях загорается несколько раз.

Количество импульсов зависит от типа неисправности.

Каждая вспышка длится четверть секунды. После серии импульсов следует пауза. Последовательность для неисправности повторяется каждые четыре секунды.

<b>Количество вспышек</b>	<b>Ошибка</b>	<b>Возможная причина</b>
1	Низкое напряжение	Напряжение питания выходит за пределы установленного диапазона.
2	Чрезмерный ток вентилятора	Нагрузка вентилятора на блоке электроники составляет более 1 А.
3	Компрессор не запускается	Ротор заклинило, или повышенная нагрузка. Либо слишком большая разница давлений в системе охлаждения (> 5 бар).
4	Скорость компрессора слишком низкая	При перегрузке системы охлаждения скорость вращения компрессора ниже 1850 об/мин не допускается
5	Перегрев электронного блока	Если система охлаждения слишком загружена или установлена слишком высокая температура, электроника может перегреться.
Постоянно	Ошибка датчика температуры	Датчик температуры неисправен.

## Компрессор не работает (подключение к аккумулятору)

Проблема	Возможная причина	Средство устранения
Напряжение питания отсутствует. $U = 0 \text{ В}$	Произошел сбой в соединении холодильника с аккумулятором.	Восстановить подключение
	Неисправен главный выключатель (если установлен)	Заменить главный выключатель
	Перегорел предохранитель дополнительной линии питания (если установлен)	Заменить предохранитель линии питания
$U_{\text{Term}} \leq U_{\text{ON}}$	Напряжение батареи слишком низкое	Зарядите аккумулятор.
Выключается после попытки запуска $U_{\text{Term}} \leq U_{\text{OFF}}$	Плохой контакт или коррозия контактов цепи питания холодильника	Найти плохой контакт, восстановить соединение
	Слишком низкая емкость аккумулятора	Заменить аккумулятор
	Слишком маленькое сечение кабеля	Замените кабель (рис.11)
Выключается после попытки запуска $U_{\text{Term}} \geq U_{\text{ON}}$	Температура окружающей среды слишком высока	—



Выключается после попытки запуска UTerm $\geq$ UOH	Недостаточная вентиляция	Переставьте холодильник в другое место.
	Конденсор грязный	Очистите конденсор.
Электрическая цепь между штифтами в компрессоре прервана	Неисправный компрессор	Обратиться в сервис по замене компрессоров

UTerm: Напряжение между положительными и отрицательными клеммами электроники

UON: Напряжение включения электроники

UOFF: Напряжение отключения электронного

### **Компрессор не работает (подключен к сети переменного тока)**

<b>Проблема</b>	<b>Возможная причина</b>	<b>Средство устранения</b>
Нет напряжения	Прервана линия питания	Восстановить подключение
	Неисправен главный выключатель (если установлен)	Заменить главный выключатель
	Перегорел предохранитель дополнительной линии питания (если установлено)	Заменить предохранитель линии питания
Напряжение есть, но компрессор не работает	Слишком высокая температура окружающей среды	—
	Недостаточная вентиляция	Переставьте холодильник в другое место.

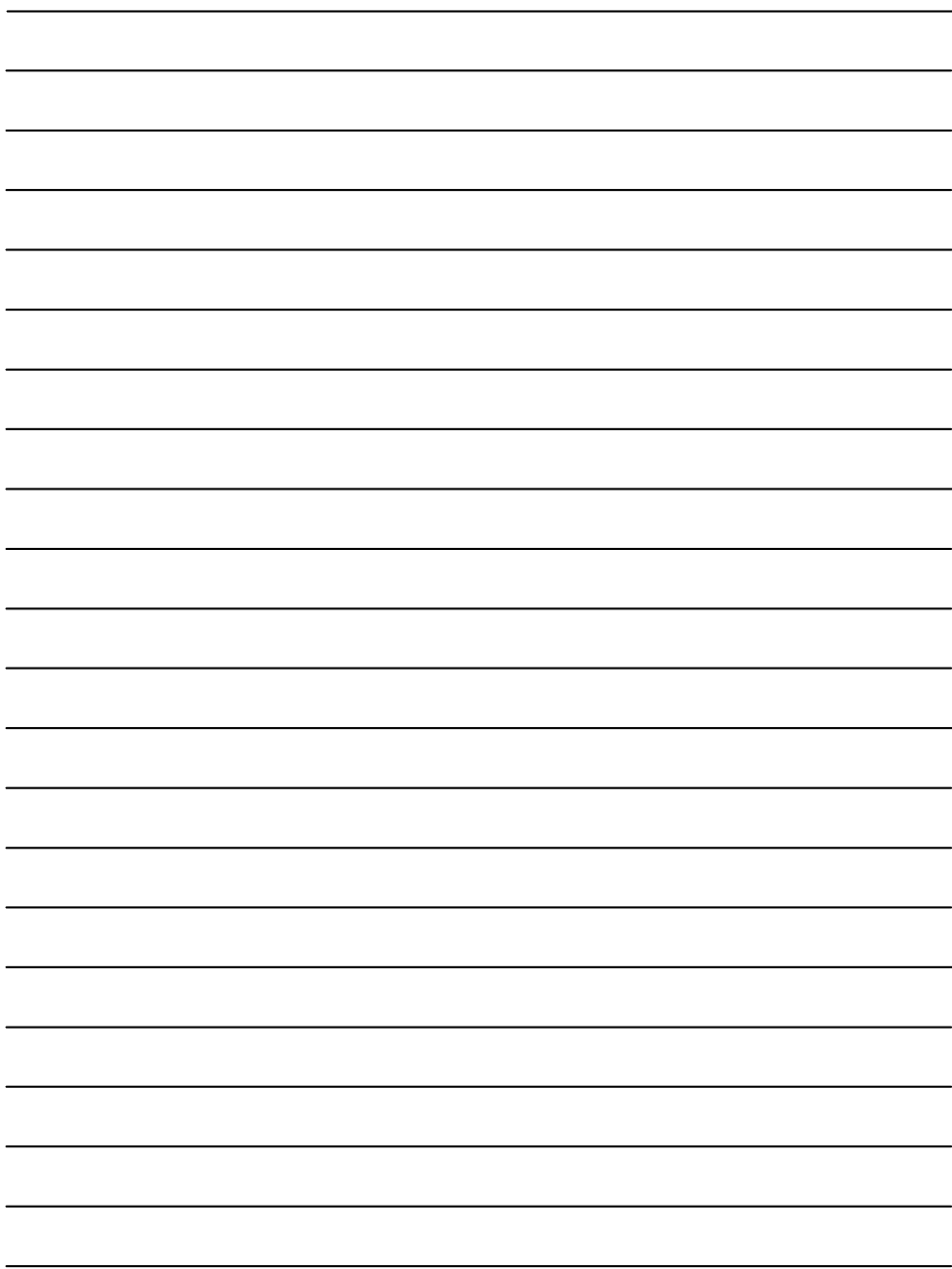
	Конденсатор грязный	Очистите конденсатор.
Электрическая цепь между штифтами в компрессоре прервана	Неисправный компрессор	Обратиться в сервис для замены компрессора

### Плохое охлаждение, повышение температуры внутри

Проблема	Возможная причина	Средство
Компрессор работает долгое время/непрерыв но	Слишком высокая температура окружающей среды	—
	Недостаточная вентиляция	Переставьте холодильник в другое место.
	Конденсатор грязный	Очистите конденсатор.
	Неисправный вентилятор	Заменить вентилятор
Компрессор выключается часто	Аккумулятор разрядился	Зарядите аккумулятор.

### Необычные

Проблема	Возможная причина	Средство
Громкое гудение	Компоненты могут свободно двигаться (касаются перегородок и стен)	Отодвинуть от стен контура хладагента
	Между охлаждающим агрегатом и стеной находится посторонний предмет.	Удалите посторонний предмет, застрявший между блоком и стенкой.
Шум вентилятора	Неисправен вентилятор	Заменить вентилятор





**MobileComfort**

Импортер в России:

ООО "МОБИЛЬНЫЙ КОМФОРТ",  
111524, Москва, ул. Электродная, д.11

Тел: +7(495)258 88 64, +7(800)2015999

E-mail: [info@mobilecomfort.ru](mailto:info@mobilecomfort.ru)

Сайт: [www.mobilecomfort.ru](http://www.mobilecomfort.ru)