



FIAMMA[®]

home is everywhere

Self-Priming Pump

Installation and usage instructions

EN

Selbstansaugende Pumpe

Montage- und Gebrauchsanleitung

DE

Pompe Auto-Amorçante

Instructions de montage et mode d'emploi

FR

Bomba Autoaspirante

Instrucciones de montaje y uso

ES

Pompa Autoadescante

Istruzioni di montaggio e d'uso

IT

Zelfaanzuigende pomp

Montage- en gebruiksinstructies

NL

Självfyllande pump

Monterings- och bruksanvisning

SV

Selvspædende Pumpe

Monterings- og brugsvejledning

DA

Selvugende Pumpe

Monterings- og bruksinstruksjoner

NO

Itseimevä pumppu

Asennus- ja käyttöohjeet

FI

Bomba Auto-ferrante

Instruções de montagem e de uso

PT

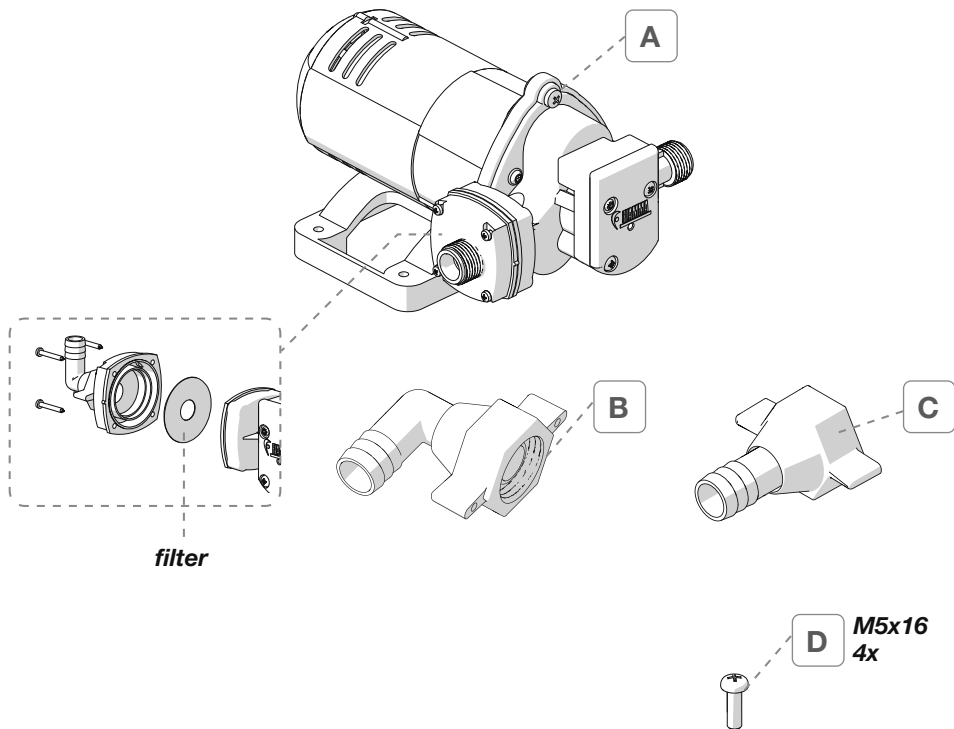
AQUA 8 7L

AQUA 8 10L

01216C01-/01216C01A

01216B01-



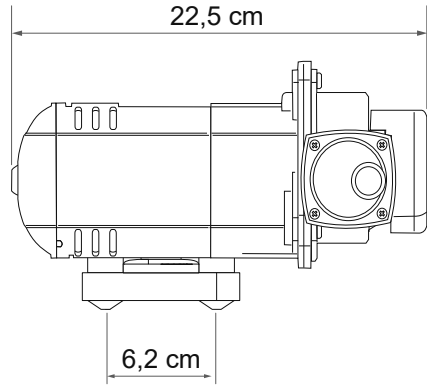
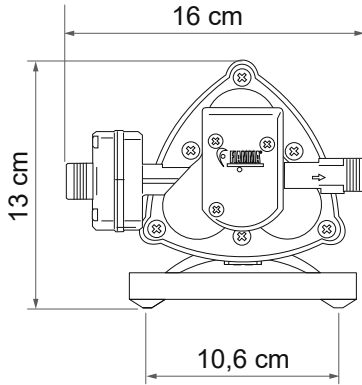


Package contents / Verpackungsinhalt / Contenu de l'emballage / Contenido del embalaje /
 Contenuto dell'imballo / Inhoud van de verpakking / Förpackningens innehåll / Pakkens indhold /
 Innholdet i pakningen / Pakkauksen sisältö / Conteúdo da embalagem **p. 2**

Installation instructions / Montageanleitung / Instructions de montage / Instrucciones de montaje /
 Istruzioni di montaggio / Montage-instructies / Monteringsanvisningar / Monteringsvejledning /
 Monteringsinstruksjoner / Asennusohjeet / Instruções de montagem **p. 5**

Safety instructions / Sicherheitshinweise / Consignes de sécurité / Instrucciones de seguridad /
 Avvertenze di sicurezza / Veiligheidswaarschuwingen / Säkerhetsföreskrifter / Sikkerhedsforan-
 staltninger / Sikkerhedsadvarsler / Turvallisuusvaroitukset / Advertências de segurança **p. 7**

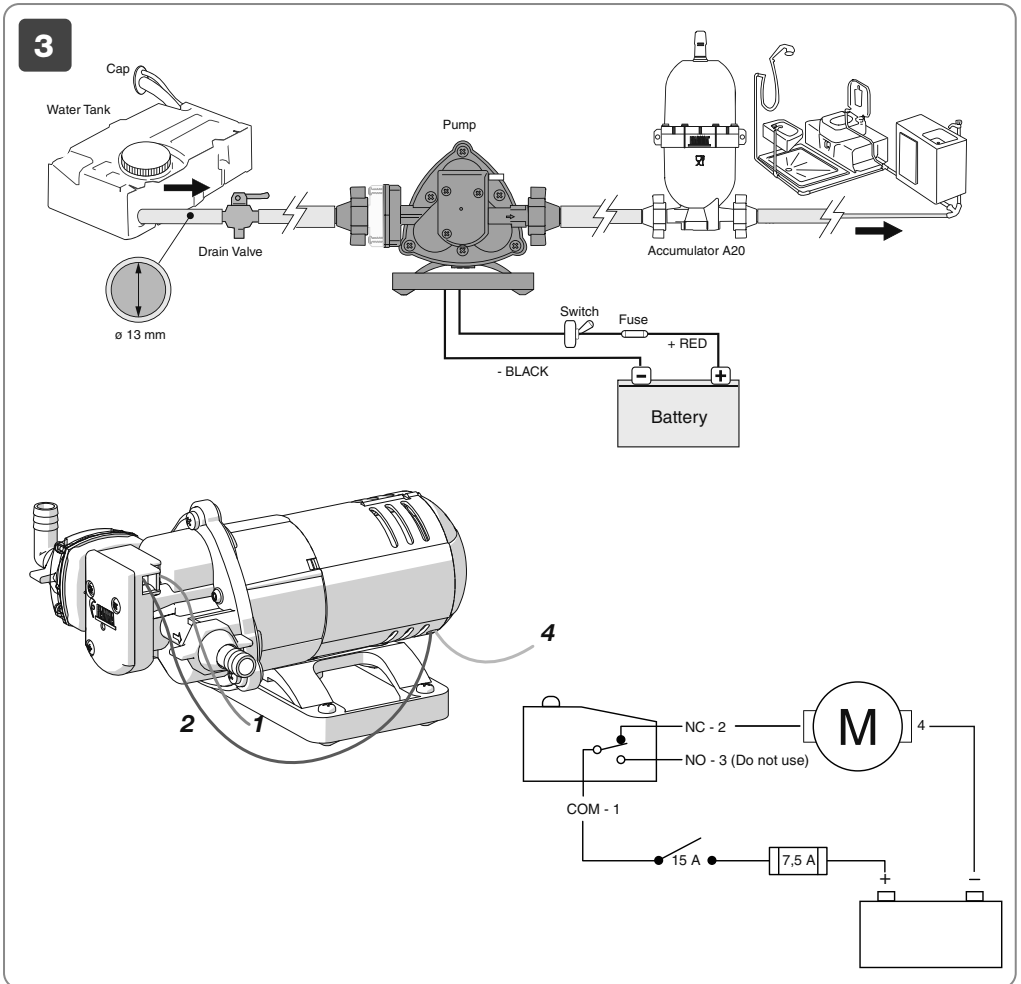
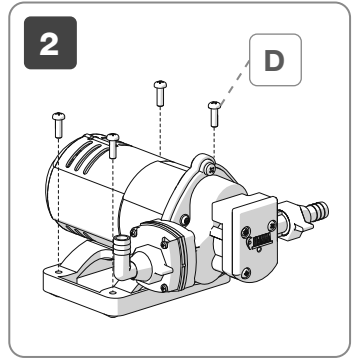
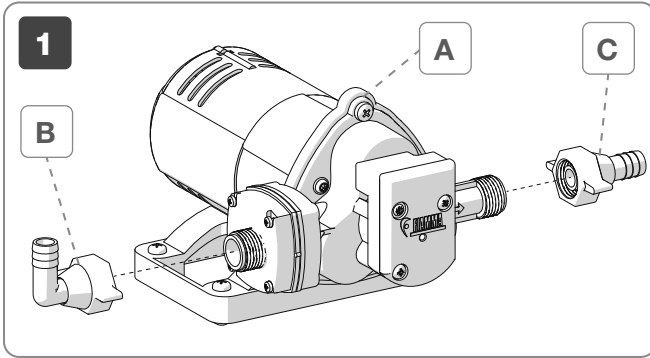
Warranty / Garantie / Garantie / Garantía / Garanzia / Garantie / Garanti / Garanti / Garanti /
 Takuu / Garantia **p. 18**



Characteristics	01216C01-	01216B01-	01216C01A
Power Supply (V)	12	12	24
Absorption (A)	min 1,4 / max 2,7	min 3,8 / max 4,7	min 0,5 / max 2
Max. flow (l/min.) at 0 bar	7	10	7
Noise level (db)	55/60	65/70	55/60
Pressure switch interv. (Bar)	1,5	1,5	1,5
Pressure switch interv. (Psi)	21,7	21,7	21,7
Pressure switch interv. (Pa)	$1,5 \times 10^6$	$1,5 \times 10^6$	$1,5 \times 10^6$
Water Temperature	+ 4° C / + 40° C	+ 4° C / + 40° C	+ 4° C / + 40° C
IP number	20	20	20



- EN** Check that nothing has been damaged or deformed during transport. In the event of doubts or questions concerning the installation, use or limitations of the product, contact the dealer. We recommend that the installation is carried out by qualified personnel and in compliance with current local regulations.
- DE** Bitte kontrollieren Sie, dass alle Einzelteile einwandfrei sind und nicht während dem Transport beschädigt wurden. Im Zweifelsfall oder bei Fragen zur Montage, Verwendung oder zu Einschränkungen des Produkts wenden Sie sich bitte an Ihren Händler. Wir empfehlen die Anbringung durch Fachpersonal in Übereinstimmung mit den geltenden lokalen Vorschriften vornehmen zu lassen.
- FR** Contrôler le contenu du colis et vérifier qu'aucune pièce n'ait été cassée ou déformée durant le transport. En cas de doutes ou de questions relatives à l'installation, l'utilisation du produit, contactez votre concessionnaire. L'installation doit être réalisée par des personnes dûment qualifiées et conformément aux normes en vigueur dans le pays d'installation.
- ES** Controlar que ningún detalle se haya roto o deformado durante el transporte. En caso de dudas o si tiene alguna pregunta sobre el montaje, uso y limitaciones del producto, póngase en contacto con el distribuidor. Recomendamos que la instalación se realice por personal cualificado en conformidad con las regulaciones locales.
- IT** Controllare che nessun particolare sia rotto o deformato a causa di errori di trasporto. In caso di dubbi o domande relative al montaggio, utilizzo e limiti del prodotto, contattare il rivenditore. Consigliamo di far eseguire l'installazione da parte di personale qualificato ed in conformità alle vigenti normative locali.
- NL** Controleer of er geen onderdelen zijn gebroken of vervormd als gevolg van het transport. Neem contact op met uw dealer als u vragen of opmerkingen hebt over de montage, het gebruik en de beperkingen van het product. Wij raden u aan de montage te laten uitvoeren door gekwalificeerd personeel en in overeenstemming met de geldende plaatselijke voorschriften.
- SV** Kontrollera att inga delar har skadats eller deformerats under transporten. Kontakta försäljaren om du har frågor om monteringen, användningen och produktens gränser. Vi rekommenderar att kvalificerad personal utför installationen i överensstämmelse med gällande lokala standarder.
- DA** Kontrollér, at ingen del er ødelagt eller deformeret grundet fejl under transport. I tvivlstilfælde, eller hvis du har spørgsmål vedrørende monteringen eller produktets brug og begrænsninger, bedes du kontakte forhandleren. Vi anbefaler, at monteringen udføres af kvalificeret personale og i overensstemmelse med gældende lokale regler.
- NO** Kontroller at ingen deler er ødelagt eller deformert som følge av feil under transporten. Hvis du er i tvil eller har spørsmål knyttet til monteringen, bruk eller begrensninger for produktet, ta kontakt med forhandleren. Vi anbefaler at installasjonen gjennomføres av kvalifisert personale og i samsvar med gjeldende lokale regler.
- FI** Tarkasta, että mikään osa ei ole kuljetusvirheiden vuoksi rikkoutunut tai vääntynyt. Epäselvissä tapauksissa tai jos sinulla on tuotteen asennusta, käyttöä tai rajoituksia koskevia kysymyksiä, ota yhteys jälleenmyyjään. Anna asennus tehtäväksi ammattitaitoiselle henkilöstölle ja siinä on noudatettava paikallisia voimassa olevia määräyksiä.
- PT** Controlar que nenhuma peça tenha ficado partida ou deformada devido a erros de transporte. Em caso de dúvidas ou perguntas relativas à montagem, utilização e limites do produto, contactar o revendedor. Aconselhamos a fazer executar a instalação por pessoal qualificado e em conformidade com as normas locais em vigor.

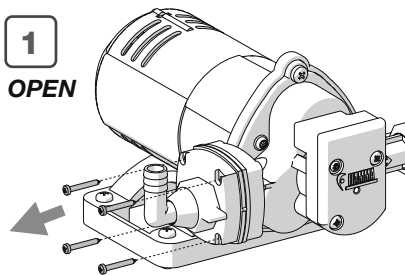




FILTER CLEANING

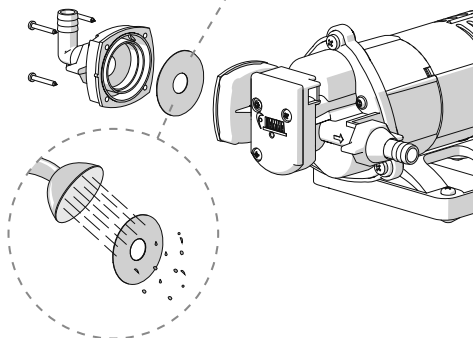
1

OPEN



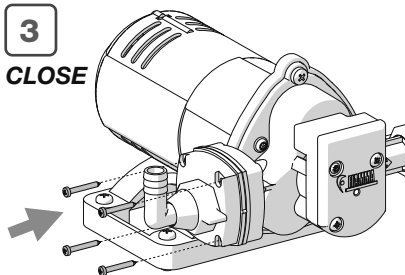
2

filter



3

CLOSE



EN

In case of problems please contact your local dealer indicating the data on the nameplate. Consult our website for spare parts drawing.

DE

Bei Problemen bitte den Händler kontaktieren und die auf dem Etikett aufgeführten Daten mitteilen. Auf der Homepage finden Sie die Explosionszeichnung

FR

En cas de problème, contacter le revendeur et lui communiquer les informations reportées sur la plaquette. Consulter le site Internet pour une vue éclatée des pièces de rechange.

ES

En caso de cualquier problema, ponerse en contacto con su distribuidor local facilitando los datos sobre la placa. Consultar el sitio web para el despiece de los repuestos.

IT

In caso di problemi contattare il rivenditore di zona, comunicando i dati riportati sulla targhetta. Consultare il sito web per l'esplosivo ricambi.

NL

Raadpleeg uw lokale dealer in geval van problemen onder vermelding van de gegevens op het typeplaatje. Raadpleeg de website voor de detailtekening met onderdelen.

SV

Vid problem, kontakta en lokal återförsäljare och uppge uppgifterna som står på typskylten. Gå till webbplatsen för en sprängskiss över reservdelar.

DA

Kontakt din lokale forhandler i tilfælde af problemer, og angiv oplysningerne på skiltet. Rådfør med webstedet for listen over reservedele.

NO

Ved problemer ta kontakt med den lokale forhandleren, og oppgi informasjonen på merkeplaten. Se nettsidene for detaljert tegning av reservedelene.

FI

Mikäli ilmenee ongelmia, ota yhteys alueen jälleenmyyjään ja ilmoita kilvessä olevat tiedot. Varaosien irto-osakuvat löytyvät nettisivuilta.

PT

Em caso de problemas contactar o revendedor de zona, comunicando os dados gravados na chapa. Consultar o sítio web para a vista explosiva das peças sobresselentes.





EN

Fiamma declines all liability for any personal injury or damage due to mounting or inability to use the product.

Product installation is to proceed according to the mounting instructions; the product may not be modified or altered in any way.

Mount the pump on a solid surface and in a position comfortable for filter cleaning and routine maintenance. The pump can be installed in any position, in the event of installation in vertical position put the motor above the hydraulic part.

Mount the pump near the water tank in order to obtain the best performance.

Despite the anti-vibration base kit is recommended to connect input and output of the pump through a min. 0.5mt. and diameter 1/2 "(13mm.) flexible pipe in order to attenuate the vibrations that otherwise the pump would send to the hydraulic system causing noise.

The installation of the Fiamma A20 expansion tank (02478-01-) within the first meter of the implant optimizes and stabilizes the performance of the product.

The pump is designed only for intermittent use and for contact with drinking water, any other use may cause undesired operation.

For safety reasons, it is advisable to always disconnect the negative terminal from the batteries on the vehicle and then work without power during installation.

It is suggested to connect the power cable to the fuse box or to the terminal board and not directly to the battery.

Prepare for the electrical connection a dedicated circuit with a cable of 16AWG 1.5mm² minimum section protected by 7.5 A and 15 A switch located on the positive cable.

Installing an oversized fuse can cause overheating which can result in a short circuit or malfunction of the entire electrical equipment.

Choose the safest and shortest installation for the power cable. Reduce the length of the power cable as necessary.

Use only cable clamps suitable for the diameter of the power cable for connection to the terminal board.

If incorrect terminals are used, this could cause a voltage drop and increase the formation of heat on the terminal.

When using for the first time, it's advisable to proceed with the sanitation so as to remove any processing waste.

Check periodically the cleaning of the inlet filter or in the event of low flo.

Clean the filter periodically (at the start and end of the season)

During winter storage if outdoor temperatures are expected <0 ° C it is absolutely necessary to drain the entire plumbing system, especially the pump by disconnecting the vacuum hose and making it run for a few minutes as long as no water comes out from all the taps .

To ensure the proper operation of the pump and of the plumbing system is recommended to make the sanitization of the same at least once a year or after a long period of non-use of the product.

Periodically check the tightness of the hydraulic components that vibrations may have loosened. The manufacturer will not be held responsible for claims for damages resulting from the following:

- Defective installation or connection of the product.
- Damage to the product caused by mechanical influences and overvoltage.
- Alterations on the device without the express authorization of the manufacturer.
- Use of the product for other purposes not described in the operating manual.



Fiamma lehnt jegliche Haftung für Personen- oder Sachschäden aufgrund unsachgemäßer Montage oder unsachgemäßem Gebrauch des Produktes ab.

Die Montage muss gemäß der Montageanleitung erfolgen, das Produkt darf in keiner Weise abgeändert werden.

Montieren Sie die Pumpe auf eine solide Unterfläche und in einer leicht zugänglichen Position zur Reinigung des Filters und Instandhaltung.

Die Pumpe kann in jeglicher Position montiert werden, bei Bedarf einer vertikalen Installation so positionieren, dass der Motor über der Hydraulik ist.

Für die maximale Leistung wird empfohlen, die Pumpe nahe dem Wassertank zu montieren.

Trotz der im Lieferumfang enthaltenen Antivibrationsbase wird empfohlen, die Ein- und Ausfuhr der Pumpe mit flexiblen Rohren von min. 0,50 mm Länge und einem Durchmesser von $\frac{1}{2}$ „ (13 mm) anzuschließen um so die Vibration zu dämpfen, welche die Pumpe sonst auf die Hydraulikanlage weiterleiten würde und somit Geräusche verursacht.

Die Installation des Fiamma Akkumulatortanks A20 (02478-01-) innerhalb des ersten Meters der Anlage optimiert und stabilisiert die Leistung des Produktes..

Die Pumpe ist für die Wechsellagerung und für den Kontakt mit Trinkwasser bestimmt, jeglicher anderer Gebrauch könnte die Funktion beeinflussen.

Aus Sicherheitsgründen wird empfohlen den Minuspol immer von der Batterie zu trennen und somit bei der Anbringung ohne Strom zu arbeiten.

Es wird empfohlen, das Netzkabel an den Sicherungskasten oder das Klemmbrett und nicht direkt an die Batterie anzuschließen.

Für die elektrische Verbindung einen Stromkreislauf mit Kabel von min. 16AWG 1.5 mm², mit einer Sicherung von 7,5 A und einem Schalter von 15 A, auf dem positiven Kabel positioniert, anlegen.

Die Installation einer überdimensionierten Sicherung kann zu einer Überhitzung führen, die zu einem Kurzschluss oder einer Fehlfunktion des gesamten elektrischen Geräts führen kann. Wählen Sie den sichersten und kürzesten Installationsort für das Netzkabel. Reduzieren Sie die Länge des Netzkabels nach Bedarf.

Verwenden Sie für den Anschluss an die Klemmleiste nur Kabelbinder, die für den Durchmesser des Stromversorgungskabels geeignet sind.

Bei Verwendung falscher Klemmen kann es zu einem Spannungsabfall und damit zu einer erhöhten Wärmeentwicklung an der Klemme kommen.

Beim ersten Gebrauch wird empfohlen die Anlage zu reinigen, um so eventuelle Verarbeitungsrückstände zu entfernen.

Kontrollieren Sie regelmässig und im Falle einer geringen Förderung, dass der Filter im Eingang super ist.

Den Filter regelmäßig (zu Beginn und am Ende jeder Saison) reinigen.

Sollte es im Winter eine Außentemperatur von $<0^{\circ}$ C haben, dann die Hydraulikanlage nicht komplett leeren, vor allem die Pumpe dabei den Saugschlauch entfernen und dabei solange leer laufen lassen bis kein Wasser mehr aus den Wasserhähnen kommt.

Um die Funktion der Pumpe und der gesamten Wassernalge lange instandzuhalten wird empfohlen mindestens einmal im Jahr oder nach einem längeren Gebrauch eine Reinigung durchzuführen.

Regelmässig die korrekte Befestigung der Wasserkomponenten, welche sich durch die Vibrationen lösen können, kontrollieren.

Der Hersteller haftet nicht für Schadenersatzansprüche, die sich aus dem Folgenden ergeben:

- Fehlerhafte Installation oder fehlerhafter Anschluss des Produktes.
- Produktschäden verursacht durch mechanische Einflüsse und Überspannung.
- Änderungen am Gerät ohne ausdrückliche Genehmigung des Herstellers.
- Verwendung des Produkts für andere als die in der Betriebsanleitung beschriebenen Zwecke.



FR

Fiamma décline toute responsabilité pour d'éventuelles lésions personnelles ou dommages matériels dus à un montage ou à une utilisation erronée du produit.

Le montage de l'article doit être effectué en respectant les instructions de la notice d'installation. Aucune modification ne doit être apportée au produit.

Monter la pompe sur une surface rigide et dans une position qui soit facile d'accès pour le nettoyage du filtre et les opérations d'entretien ordinaires. La pompe peut être montée dans n'importe quelle position mais, pour une installation verticale, il est préférable que le moteur soit au-dessus de la partie hydraulique.

Pour de meilleures prestations, monter la pompe près du réservoir d'eau.

Même si la pompe est dotée tampons antivibratoires, il est recommandé de brancher l'entrée et la sortie de la pompe à l'aide d'un flexible de min. 0,5m de longueur et de 1/2" de diamètre (13mm.) de manière à atténuer les vibrations que la pompe pourrait transmettre au circuit hydraulique en causant du bruit.

L'installation d'un vase d'expansion Fiamma A20 (02478-01-) à une distance maximum d'un mètre du dispositif assure une optimisation et une stabilisation des performances du produit.

La pompe est conçue uniquement pour une utilisation intermittente et pour un contact avec de l'eau potable. Toute autre utilisation pourrait en compromettre le fonctionnement.

Pour des raisons de sécurité, il est conseillé de toujours déconnecter la borne négative des batteries du véhicule et donc de procéder hors tension à l'installation.

Il est recommandé de brancher le câble d'alimentation à la boîte à fusibles ou à la barrette de raccordement et pas directement à la batterie.

Pour le branchement électrique, prévoir un circuit adapté avec une section de câble de 16AWG 1.5mm² minimum protégé par un fusible de 7.5 A et un interrupteur de 15 A placé sur le câble positif.

L'installation d'un fusible surcalibré peut provoquer une surchauffe qui à son tour pourra entraîner un court-circuit ou un mauvais fonctionnement de l'appareil électrique dans son intégralité. Choisir le parcours d'installation le plus sûr et le plus court pour le câble d'alimentation. Raccourcir le câble d'alimentation en fonction des besoins.

Utiliser exclusivement des serre-câbles adaptés au diamètre du cordon d'alimentation pour le branchement à la barrette de raccordement.

Si des bornes non adaptées sont utilisées, une chute de tension pourrait se produire ce qui augmenterait la formation de chaleur sur la borne.

À la première mise en service, il est recommandé de procéder à un nettoyage du circuit afin d'éliminer d'éventuels résidus de fabrication.

Contrôler régulièrement l'état de propreté du filtre en entrée surtout en cas de bas débit.

Effectuer régulièrement le nettoyage du filtre (en début et fin de saison).

Pendant l'hivernage et si des températures extérieures < 0°C sont prévues, il est indispensable de vider complètement le circuit hydraulique et en particulier la pompe en retirant le tuyau d'aspiration et en la faisant fonctionner à vide quelques minutes jusqu'à ce que toute l'eau soit sortie des robinets.

Afin de préserver le bon fonctionnement de la pompe et de tout le circuit hydraulique, il est conseillé de pratiquer un assainissement de ce dernier au moins une fois par an ou bien après une longue période de non-utilisation.

S'assurer régulièrement de l'état de serrage des composants hydrauliques que les vibrations auraient pu desserrer.

La responsabilité du constructeur ne pourra être engagée pour des dommages dérivant :

- d'une mauvaise installation ou d'un mauvais branchement du produit.
- de dégâts générés, à leur tour, par un problème mécanique ou une surtension.
- des modifications apportées au dispositif sans l'autorisation expresse du constructeur.
- d'une utilisation à des fins différentes de celles décrites dans le manuel d'utilisation.



Fiamma declina cualquier responsabilidad por daños materiales o lesiones personales imputables a un uso o montaje inadecuado del producto.

El montaje del producto debe realizarse conforme a las instrucciones de montaje: el producto no debe ser cambiado de ninguna manera.

Montar la bomba sobre una superficie sólida y en un lugar de fácil acceso para la limpieza del filtro y mantenimiento de rutina. La bomba puede instalarse en cualquier posición, en el caso de instalación en la posición vertical es mejor poner el motor por encima de la parte hidráulica.

Montar la bomba cerca del depósito de agua para obtener el mejor rendimiento

A pesar de la base antivibraciones, se recomienda conectar la entrada y salida de la bomba a través de un tubo flexible de min. 0,5 m largo -y de diámetro $\frac{1}{2}$ "(13mm.) para atenuar las vibraciones que de otro modo la bomba enviaría al sistema hidráulico causando ruido.

La instalación del vaso de expansión Fiamma A20 (02478-01-) dentro del primer metro de la instalación optimiza y estabiliza el rendimiento.

La bomba está diseñada sólo para un uso intermitente y para el contacto con el agua potable, cualquier otro uso puede causar un funcionamiento comprometedor.

Por razones de seguridad, es recomendable desconectar siempre el terminal negativo de las baterías del vehículo y desconectar el aparato de la red de alimentación durante el montaje.

Se sugiere conectar el cable de alimentación a la caja de fusibles o a la placa de terminales y no directamente a la batería.

Para la conexión eléctrica preparar un circuito dedicado con un cable de sección mínima de 16 AWG $1,5 \text{ mm}^2$ protegido por un fusible de 7,5 A y un interruptor de 15 A ubicado en el cable positivo.

La instalación de un fusible sobredimensionado puede causar un sobrecalentamiento que puede provocar un cortocircuito o un mal funcionamiento de todo el equipo eléctrico. Elegir la ruta de instalación más segura y más corta para el cable de alimentación. Reducir la longitud del cable de alimentación según sea necesario.

Utilizar únicamente abrazaderas de cable adecuadas para el diámetro del cable de alimentación para la conexión a la placa de terminales.

El uso de terminales incorrectos podría causar una caída de tensión y aumentar la formación de calor en la terminal

Al utilizarlo por primera vez, es aconsejable proceder con el saneamiento a fin de eliminar cualquier residuo de procesamiento.

Comprobar periódicamente la limpieza del filtro de entrada o en caso de bajo caudal.

Limpie el filtro de forma periódica (al principio y al final de la temporada).

Durante el almacenamiento de invierno con temperaturas externas $<0^\circ \text{C}$ es absolutamente necesario vaciar todo el sistema hidráulico, especialmente la bomba desconectando el tubo de aspiración y haciéndola marchar en vacío por algunos minutos hasta que por todos los grifos no salga más agua.

Para garantizar el correcto funcionamiento de la bomba todo el sistema hidráulico se recomienda efectuar la desinfección de la misma, al menos una vez al año o después de un largo período de no utilización del producto.

Controlar periódicamente la estanqueidad de los componentes hidráulicos que las vibraciones podrían haber aflojado.

El fabricante no se hará responsable de los reclamos por daños y perjuicios ocasionados por lo siguiente:

- Instalación o conexión defectuosa del producto.
- Daños al producto causados por influencias mecánicas y sobretensión.
- Alteraciones en el dispositivo sin la autorización expresa del fabricante.
- Uso del producto para fines distintos a los descritos en el manual de instrucciones.



IT

Fiamma declina ogni responsabilità per eventuali lesioni personali e danni alle cose dovute al montaggio oppure all'uso errato del prodotto. Il montaggio del prodotto deve essere eseguito rispettando le istruzioni di montaggio: il prodotto non deve essere modificato in alcun modo. Montare la pompa su una superficie solida ed in una posizione facilmente accessibile per la pulizia del filtro e le manutenzioni ordinarie. La pompa può essere installata in qualsiasi posizione, nell'eventualità di installazioni in verticale preferire la posizione del motore sopra la parte idraulica. Per ottenerne le migliori prestazioni si consiglia di montare la pompa in prossimità del serbatoio dell'acqua.

Nonostante la basetta antivibrante in dotazione si consiglia di collegare ingresso ed uscita della pompa tramite tubo flessibile di lunghezza min. 0.5mt. e diametro 1/2" (13mm.) in modo da attenuare le vibrazioni che la pompa altrimenti trasmetterebbe all'impianto idraulico causando rumore.

L'installazione del vaso d'espansione Fiamma A20 (02478-01-) entro il primo metro d'impianto ottimizza e stabilizza le prestazioni del prodotto.

La pompa è progettata solo per un utilizzo intermittente e per il contatto con acqua potabile, qualsiasi altro utilizzo potrebbe comprometterne il funzionamento.

Per ragioni di sicurezza si consiglia di scollegare sempre il terminale negativo dalle batterie presenti sul mezzo e quindi di lavorare senza corrente durante l'installazione.

Si suggerisce di collegare il cavo di alimentazione alla scatola dei fusibili o alla morsettiera e non direttamente alla batteria.

Per il collegamento elettrico predisporre un circuito dedicato con cavo di sezione minima 16AWG 1.5mm² protetto da fusibile da 7.5 A ed interruttore da 15 A posizionato sul cavo positivo.

L'installazione di un fusibile sovradimensionato può causare un surriscaldamento che può generare un

cortocircuito o un malfunzionamento dell'intero apparato elettrico. Scegliere il percorso di installazione più sicuro e più breve per il cavo di alimentazione. Ridurre la lunghezza del cavo di alimentazione secondo necessità.

Utilizzare esclusivamente fermacavi adatti al diametro del cavo di alimentazione per il collegamento alla morsettiera.

Se vengono utilizzati terminali errati, ciò potrebbe causare una caduta di tensione e aumentare la formazione di calore sul terminale.

Al primo utilizzo del prodotto è consigliabile procedere con la sanificazione dell'impianto in modo da rimuovere eventuali residui di lavorazione.

Controllare periodicamente o nell'eventualità di bassa portata che il filtro in ingresso sia pulito.

- Effettuare la pulizia del filtro periodicamente (ad inizio e fine stagione)

Durante il rimessaggio invernale se si prevedono temperature esterne < 0°C è assolutamente indispensabile svuotare tutto l'impianto idraulico, in particolar modo la pompa staccando il tubo di aspirazione e facendola funzionare a vuoto per alcuni minuti fintanto che da tutti i rubinetti non fuoriesca più acqua.

Per preservare il corretto funzionamento della pompa e di tutto l'impianto idraulico si consiglia di effettuare la sanificazione dello stesso almeno una volta l'anno oppure dopo un lungo periodo di inutilizzo.

Periodicamente controllare il corretto serraggio dei componenti idraulici che le vibrazioni potrebbero aver allentato.

Il produttore non sarà ritenuto responsabile per richieste di danni derivanti da quanto segue:

- Installazione o connessione difettosa del prodotto.
- Danni al prodotto causati da influenze meccaniche e sovratensione.
- Alterazioni sul dispositivo senza espressa autorizzazione del produttore.
- Utilizzo del prodotto per scopi diversi da quelli descritti nel manuale operativo.



Fiamma wijst elke verantwoordelijkheid af voor lichamelijk letsel en materiële schade veroorzaakt door verkeerde installatie of misbruik van het product.

De installatie van het product moet worden uitgevoerd met inachtneming van de montage-instructies: dit product mag op generlei wijze worden gewijzigd.

Installeer de pomp op een harde ondergrond en in een gemakkelijk toegankelijke locatie voor het reinigen van het filter en gewoon onderhoud.

De pomp kan worden geïnstalleerd in elke positie, in het geval van een verticale installatie is het raadzaam de motor boven het hydraulische gedeelte te plaatsen.

Voor de beste prestaties is het raadzaam om de pomp te installeren in de buurt van het waterreservoir.

Ondanks de meegeleverde trillingsdempende basis is het raadzaam dat u de inlaat en de uitlaat van de pomp aansluit op een slang met min. lengte 0,5 Mm en diameter 1/2" (13 mm) om de trillingen te dempen die de pomp anders doorgeeft aan de hydraulische installatie, wat lawaai veroorzaakt.

Installeer het Fiamma A20-expansievat (02478 - 01-) binnen de eerste meter van de installatie om de prestaties van het product te optimaliseren en te stabiliseren.

De pomp is ontworpen alleen voor intermitterend gebruik en voor contact met drinkwater, elk ander gebruik kan de werking ervan beïnvloeden.

Om veiligheidsredenen raden wij u aan om de negatieve klem altijd los te koppelen van de accu's van het voertuig en dus tijdens de installatie zonder stroom te werken.

Aanbevolen wordt om de voedingskabel aan te sluiten op de zekeringendoos of het klemmenbord en niet rechtstreeks op de accu.

Maak voor de elektrische aansluiting een speciaal circuit klaar met een minimumsectie kabel van 16AWG 1,5 mm² beschermd door een 7,5 A zekering en een 15 A schakelaar op de positieve kabel.

Het installeren van een te grote zekering kan oververhitting veroorzaken, wat kan leiden tot kortsluiting of storing van het volledige elektrische apparaat. Kies de veiligste en kortste installieroute voor de voedingskabel. Verminder de lengte van de voedingskabel indien nodig.

Gebruik voor de aansluiting op de klemmenstrook alleen kabelklemmen die geschikt zijn voor de diameter van de voedingskabel.

Als onjuiste klemmen worden gebruikt, kan dit een spanningsval veroorzaken en warmtevorming op de klem vergroten.

Wanneer u het product voor de eerste keer gebruikt, is het raadzaam om het systeem te ontsmetten om eventuele verwerkingsresten te verwijderen.

Controleer regelmatig of bij laag debiet of het inlaatfilter schoon is.

Reinig het filter regelmatig (aan het begin en einde van elk seizoen).

Tijdens winteropslag bij buitentemperaturen <0 °C is het absoluut noodzakelijk om alle hydraulische systemen, in het bijzonder de pomp, te ledigen door de aanzuigleiding los te maken en de pomp een paar minuten lang onbelast te doen draaien tot er geen water meer uit de kranen komt.

Om de goede werking van de pomp en van het hele hydraulische systeem te behouden, is het raadzaam om dit minstens één keer per jaar of na een lange periode van stilstand te doen.

Controleer regelmatig of de hydraulische componenten, die door de trillingen mogelijk zijn losgeraakt, goed zijn aangehaald.

De fabrikant kan niet aansprakelijk worden geacht voor vergoeding van schade die voortvloeit uit het volgende:

- Gebrekkige installatie of aansluiting van het product.
- Productschade veroorzaakt door mechanische invloeden en overspanning.
- Wijzigingen aan het apparaat zonder uitdrukkelijke toestemming van de fabrikant.
- Gebruik van het product voor andere doeleinden dan beschreven in de gebruiksaanwijzing.



Fiamma avsäger sig allt ansvar för personskada eller skada på egendom på grund av en felaktig installation eller användning av produkten.

Monteringen av produkten ska utföras i enlighet med monteringsanvisningarna. Produkten får inte på något vis ändras.

Montera pumpen på en stabil ytan och i en position som lätt kan kommas åt för rengöringen av filtret och löpande underhåll.

Pumpen kan installeras på vilken som helst position. Om den installeras vertikalt rekommenderas det att motorn installeras ovanför hydraulanläggningen.

För en bästa möjliga prestanda ska pumpen monteras i närheten av vattenbehållaren.

Utöver den vibrationsdämpande hållaren som medföljer rekommenderas det att ansluta pumpens in- och utgång med en slang på minst 0,5 m och diameter 1/2" (13 mm) för att dämpa vibrationerna som pumpen i annat fall överför till hydraulanläggningen och orsakar buller.

Installationen av expansionskärlet Fiamma A20 (02478-01-) inom en meter från anläggningen optimerar och stabiliserar produktens prestanda.

Pumpen är avsedd för en mellanliggande drift och för kontakt med dricksvatten. All annan användning kan äventyra dess funktion.

Av säkerhetsskäl rekommenderas det att koppla från batteriernas minuspol och arbeta utan någon strömförsörjning under installationen.

Det rekommenderas att ansluta elkabeln till säkringsboxen eller anslutningsplinten och inte direkt till batteriet.

För elanslutningen ska en avsedd krets förberedas med en kabel med minimal sektion 16AWG 1,5 mm² skyddad med en säkring på 7,5 A och omkopplare på 15 A som sitter på pluskabeln.

Installationen av en för stor säkring kan Leda till en överhettning och skapa en kortslutning eller ett funktionsfel på hela elanläggningen.

Välj det säkraste och snabbaste förfarandet för installation av elkabeln. Minska elkabelns längd efter behov.

Använd endast kabelklämmor som är lämpliga för elkabelns diameter för anslutning till anslutningsplinten.

Om fel kabelfästen används kan det Leda till ett spänningsfall och öka värmen på kabelfästet.

Efter en första användning av produkten rekommenderas det att sanera anläggningen för att avlägsna eventuella bearbetningsrester.

Kontrollera periodiskt, eller vid ett lågt flöde, att filtret på ingången är rent.

Gör regelbundet rent filtret (i början och i slutet av varje säsong).

Vid vinterförvaring och om en utomhustemperatur på < 0 °C förväntas, ska hela hydraulsystemet tömmas, speciellt pumpen genom att ta bort sugledningen och låta den gå tom i några minuter tills inget vatten rinner ut ur alla kranar.

För att skydda pumpens och hela hydraulanläggningens korrekta funktion rekommenderas det att sanera den minst en gång om året eller efter ett långt stillastående.

Kontrollera regelbundet att hydraulkomponenterna, som vibrationerna kan ha lossnat, har dragits åt riktigt.

Tillverkaren tar inget som helst ansvar för skadestånd som beror på följande:

- Fel installation eller anslutning av produkten.
- Skador på produkten av mekaniska skäl och överspänning.
- Ändringar på anordningen utan en tillåtelse från tillverkaren.
- Användning av produkten för andra syften än de som ges i bruksanvisningen.



Fiamma fraskriver sig ethvert ansvar for eventuelle kvæstelser og skader, som skyldes monteringen eller uhensigtsmæssig brug af produktet.

Produktets montering skal udføres i henhold til monteringsvejledningerne. Produktet må ikke modificeres på nogen vis.

Monter pumpen på en solid overflade et sted som tillader nem adgang i forbindelse med rengøring af filteret og den almindelige vedligeholdelse.

Pumpen kan monteres i enhver stilling. Hvis den monteres lodret, er en stilling hvor motoren er over den hydrauliske del at foretrække.

For at opnå den bedst mulige ydelse, anbefales det at montere pumpen i nærheden af vandtanken.

Selvom der medfølger en vibrationsdæmpende fod, anbefales det at tilslutte pumpens ind- og udgang med fleksible slanger med en længde på mindst 0,5 meter og en diameter på 1/2" (13 mm) for at dæmpe de vibrationer, som pumpen ellers overfører til hydraulikanlægget, og som forårsager støj.

Installation af ekspansionsbeholderen Fiamma A20 (02478-01-) inden for anlæggets første meter optimerer og stabiliserer produktets ydelse.

Pumpen er kun konstrueret til lejlighedsvis brug og til kontakt med drikkevand. Enhver anden brug kan kompromittere dens funktion.

Af sikkerhedsmæssige årsager anbefales det altid at koble den negative pol fra køretøjets batterier, og dermed arbejde uden strømtilførsel i løbet af monteringen.

Det anbefales at slutte forsyningskablet til sikringsboksen eller klemlisten og ikke direkte til batteriet.

Til strømtilslutningen skal der klargøres et særskilt kredsløb med ledninger med et tværsnit på mindst 16AWG 1,5 mm² beskyttet med en 7,5 A sikring og en 15 A afbryder på den positive ledning.

Montering af en for stor sikring kan medføre en overophedning, som muligvis kan forårsage kortslutning eller fejlfunktion i det overordnede elektriske anlæg. Vælg den monteringssti, som er mest sikker og kortest for forsyningskablet. Afkort forsyningskablets længde efter behov.

Brug udelukkende kabelbindere, som egner sig til forsyningskablets diameter til at tilslutte klemlisten.

Hvis man bruger forkerte poler, kan det medføre spændingstab og øge varmegenerering på polen. Første gang produktet bruges, anbefales det at rense anlægget, således at eventuelle forarbejdningsrester fjernes.

Kontrollér med jævne mellemrum, eller i tilfælde af lav strømning, at indgangsfilteret er rent.

Rengør periodisk filteret (ved sæsonens start og afslutning)

Hvis man under vinteropbevaringen forventer udetemperaturer på under 0°C er det strengt nødvendigt at tømme hele hydraulikanlægget, især pumpen, ved at tage sugerøret af og lade pumpen køre i tomgang i nogle minutter indtil der ikke længere kommer vand ud af nogle af vandhanerne.

For at sikre korrekt funktion af pumpen og hele hydraulikanlægget anbefales det at rengøre dem mindst en gang om året eller efter en længere periode uden brug.

Kontrollér med jævne mellemrum at de hydrauliske dele, som kan være blevet løsnet af vibrationer, er korrekt fastspændte.

Fabrikanten holdes ikke ansvarlig for erstatningskrav i forbindelse med nedenstående:

- Uregelmæssig montering eller tilslutning af produktet.
- Skader på produktet, som skyldes mekaniske påvirkninger og overspænding.
- Ændringer på anordningen uden udtrykkelig autorisation fra fabrikanten.
- Brug af produktet til andre formål end dem, som beskrives i håndbogen.



NO

Fiamma fraskriver seg ethvert ansvar for eventuelle personskader og skader på gjenstander som skyldes feilaktig montering eller bruk av produktet.

Montering av produktet må utføres i tråd med monteringsinstruksjonene. Det må ikke under noen omstendigheter foretas endringer på produktet.

Monter pumpen på en solid overflate og i en lett tilgjengelig posisjon, slik at det er lett å rengjøre filteret og foreta regelmessig vedlikehold.

Pumpen kan installeres i en hvilken som helst posisjon. Ved en eventuell vertikal installasjon er det best at motoren er plassert over den hydrauliske delen.

For bedre prestasjoner anbefaler vi å montere pumpen i nærheten av vannbeholderen.

Til tross for den medfølgende antivibrasjonsinnretningen anbefaler vi å koble inngangen og utgangen av pumpen til med en fleksibel lengde på min. 0,5mt. og diameter 1/2" (13mm.) slik at vibrasjonene som pumpen ellers vil kunne overføre til det hydrauliske anlegget og dermed skape støy dempes.

Installasjon av ekspansjonskaret Fiamma A20 (02478-01-) innen den første meteren på anlegget, optimerer og stabiliserer pumpenes prestasjoner.

Pumpen er kun prosjektert for en intermitterende bruk og for kontakt med drikkevann. All annen bruk vil kunne skade funksjonen.

Av sikkerhetshensyn anbefaler vi at du alltid kobler fra den negative polen på batteriene på kjøretøyet og dermed arbeider uten strømføring under installasjonen.

Vi anbefaler at du kobler strømkabelen til sikringsboksen eller klemskruene og ikke direkte til batteriet.

For den elektriske tilkoblingen må du sørge for en egen krets med en kabel med et snitt på minst 16AWG 1,5mm² beskyttet av en sikring på 7,5 A og en bryter på 15 A plassert på den positive kabelen.

Installasjon av en overdimensjonert sikring vil kunne føre til overoppvarming som igjen vil kunne føre til kortslutning eller funksjonsproblemer i hele det elektriske systemet.

Velg den tryggeste og korteste installasjonsbanen for strømkabelen. Reduser lengden på strømkabelen etter behov.

Bruk utelukkende kabelklemmer som er egnet for strømkabelens diameter for kobling til klemskruene.

Hvis du bruker feil klemmer vil dette kunne føre til et spenningsfall og dermed øke dannelsen av varme på klemmen.

Ved første gangs bruk av produktet anbefaler vi at du renser anlegget for å fjerne eventuelle rester etter arbeidet.

Kontroller regelmessig og ved eventuell lav kapasitet at inngangsfilteret er rent.

Rengjør filteret regelmessig (ved starten av hver sesong)

Under vinterperioden, hvis det forutsette utvendige temperaturer på < 0°C er det påbudt å tømme hele det hydrauliske anlegget, særlig pumpen, ved å koble gra oppsugingsslangen og la den fungere på tomgang i noen minutter helt til det ikke lenger kommer ut noe vann fra noen av kranene.

For å opprettholde korrekt funksjon av pumpen og hele det hydrauliske systemet anbefaler vi at du renser dem minst en gang i året, eller etter en lang periode med inaktivitet.

Kontroller regelmessig at de hydrauliske komponentene er korrekt strammet, da de kan ha løsnet som følge av vibrasjoner.

Produsenten kan ikke holdes ansvarlig for skader som skyldes følgende:

- Feilaktig installasjon eller tilkobling av produktet.
- Skader på produktet som skyldes mekaniske virkninger eller overspenning.
- Endringer utført på produktet uten uttrykkelig godkjenning fra produsenten.
- Bruk av produktet til andre formål enn dem som er beskrevet i brukerveiledningen.



Fiamma ei ole vastuussa ihmisille tai omaisuudelle aiheutuneista vahingoista, jotka johtuvat tuotteen virheellisestä asennuksesta tai vääränlaisesta käytöstä.

Tuote on asennettava asennusohjeiden mukaisesti: tuotetta ei saa muuttaa millään tavoin.

Asenna pumppu vakaalle alustalle helposti saatavilla olevaan asentoon niin, että suodattimen puhdistus ja tavanomainen huolto voidaan suorittaa kätevästi.

Pumppu voidaan asentaa mihin tahansa asentoon ja pystysuorassa asennuksessa on suositeltavaa sijoittaa moottori pumppupään yläpuolelle.

Parhaan mahdollisen suorituskyvyn saavuttamiseksi asenna pumppu vesisäiliön lähelle.

Vaikka tärinänvaimennuslusta on säädetty, on suositeltavaa, että pumpun imu- ja ulostuloliitännät tehdään 0,5 m pituisella joustavalla Ø 13 mm letkulla, joka vähentää tärinää joka muuten johtuisi vesijärjestelmään aiheuttaen melua.

Fiamma A20-paisuntasäiliön (02478-01-) asennus enintään yhden metrin etäisyydelle järjestelmästä parantaa ja vakauttaa tuotteen suorituskykyä.

Pumppu on suunniteltu käytettäväksi vain jaksottaiseen käyttöön ja kosketukseen juomaveden kanssa, mikä tahansa muu käyttö voi aiheuttaa toimintahäiriöitä.

Turvallisuussyistä on suositeltavaa irrottaa aina akkujen negatiiviset navat ajoneuvosta ja asentaa pumppu ajoneuvo virrattomana.

On suositeltavaa liittää virtakaapeli sulakerasiaan tai sähkökeskukseen, ei suoraan akkuun.

Valmistele erillinen piiri sähköliitännään, jonka kaapeli on vähintään 16 AWG 1,5 mm², suojattu 7,5 A sulakkeella ja 15 A katkaisimella plusjohdossa.

Liian suuren sulakkeen asentaminen voi aiheuttaa ylikuormenemisen, mikä voi aiheuttaa oikosulun tai toimintahäiriön koko sähköjärjestelmässä. Valitse turvallisin ja lyhyt reitti verkkokaapelin asennukseen. Lyhennä tarvittaessa virtajohtoa.

Käytä ainoastaan kaapelin halkaisijaa vastaavia liittimiä kytkemiseen.

Väärän liittimen käyttö voi aiheuttaa jännitteen pudotuksen ja lisätä liittimen lämpöä.

Kun laitetta käytetään ensimmäistä kertaa, on suositeltavaa desinfioida järjestelmä mahdollisten käsittelyjäämien poistamiseksi.

Tarkista suodattimen puhtaus säännöllisin väliajoin tai veden virtaaman heikentyessä.

Puhdista suodatin säännöllisin välein (kunkin kauden alussa ja lopussa)

Talvisäilytyksen aikana, jos ulkolämpötilat ovat <0 ° C, on tärkeää huolehtia koko vesijärjestelmän ja erityisesti pumpun tyhjentämisestä irrottamalla syöttöputki ja käynnistämällä pumppu muutamaksi minuutiksi, kunnes kaikista hanoista on loppunut veden tulo.

Jotta pumppu ja koko vesijärjestelmä toimisivat kunnolla, on suositeltavaa, että ne desinfioidaan vähintään kerran vuodessa tai pitkän käyttämättömyyden jälkeen.

Tarkista säännöllisesti liitosten tiukkuus, sillä tärinä voi löysätä liitoksia.

Valmistaja ei ole vastuussa vahingoista seuraavista syistä:

- tuotteen viallinen asennus tai liitäntä.
- tuotteen vaurioituminen mekaanisissa toimintahäiriöissä tai ylikuormituksessa.
- koneen vuoto ilman valmistajan nimenomaista lupaa.
- Tuotteen käyttö muihin tarkoituksiin kuin tässä käyttöohjeessa.



PT

Fiamma declina quaisquer responsabilidades para eventuais lesões pessoais e danos aos objetos devidos à montagem ou ao uso errado do produto.

A montagem do produto deve ser executada respeitando as instruções de montagem: o produto não deve ser modificado de modo algum.

Montar a bomba numa superfície sólida e numa posição facilmente acessível para a limpeza do filtro e as manutenções ordinárias.

A bomba pode ser instalada em qualquer posição, na eventualidade de instalações na vertical preferir a posição do motor na parte hidráulica.

Para obter as melhores prestações aconselha-se a montar a bomba na proximidade do depósito da água. Apesar da lingueta antivibração em dotação, aconselha-se a ligar entrada e saída da bomba através do tubo flexível com um comprimento mín. de 0.5mt. e 1/2 polegada (13mm.) de diâmetro, de modo a atenuar as vibrações que a bomba de outra forma transmitiria ao sistema hidráulico causando ruídos. A instalação do depósito de expansão Fiamma A20 (02478-01-) no primeiro metro de sistema otimiza e estabiliza as prestações do produto.

A bomba está projetada só para uma utilização intermitente e para o contacto com água potável, qualquer outra utilização poderia comprometer o seu funcionamento.

Por motivos de segurança é aconselhável desligar sempre o terminal negativo das baterias presentes no veículo e, portanto, trabalhar sem corrente durante a instalação.

É aconselhável ligar o cabo de alimentação à caixa dos fusíveis ou ao terminal e não diretamente à bateria.

Para a ligação elétrica predispor um circuito específico com um cabo com secção mínima 16AWG 1.5mm² protegido por um fusível de 7.5 A e interruptor de 15 A posicionado no cabo positivo.

A instalação de um fusível sobredimensionado pode causar um sobreaquecimento que pode gerar um curto-circuito ou um mau funcionamento de todo o sistema elétrico. Escolher o percurso de instalação mais seguro e mais breve para o cabo de alimentação. Reduzir o comprimento do cabo de alimentação segundo as necessidades.

Utilizar exclusivamente braçadeiras adequadas ao diâmetro do cabo de alimentação para a ligação ao terminal.

Se forem utilizados terminais errados, isto poderá causar uma quebra de tensão e aumentar a formação de calor no terminal.

Na primeira utilização do produto é aconselhável proceder com a sanificação do sistema de modo a remover eventuais resíduos de laboração.

Controlar periodicamente ou, na eventualidade de baixa capacidade, que o filtro em fase de entrada esteja limpo.

Efetuar a limpeza do filtro periodicamente (no início e fim de estação)

Durante o depósito de inverno, se forem previstas temperaturas externas < 0°C é absolutamente indispensável esvaziar todo o sistema hidráulico, em especial a bomba desprendendo o tubo de aspiração e fazendo-a funcionar em vazio por alguns minutos até todas as torneiras deixarem de verter água.

Para preservar o correto funcionamento da bomba e de todo o sistema hidráulico, aconselha-se a efetuar a sanificação do mesmo pelo menos uma vez por ano ou após um longo período de inutilização.

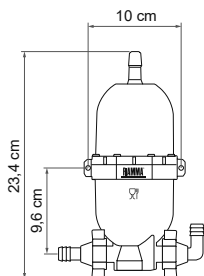
Periodicamente controlar o correto aperto dos componentes hidráulicos que as vibrações poderiam ter afrouxado.

O produtor não será considerado responsável por pedidos de danos derivantes de:

- Instalação ou conexão defeituosa do produto.
- Danos no produto causados por influências mecânicas e sobretensão.
- Alterações no dispositivo sem a expressa autorização do produtor.
- Utilização do produto para fins diferentes dos descritos no manual operativo.

**A20**

Item No. 02478-01-



EN Warranty Fiamma. In case of defects with regards to materials and manufacturing, the customer is entitled to the warranty in accordance with local laws and regulations of the country in which the product was purchased.

DE Garantie Fiamma. Im Falle einer Nonkonformität der Ware, kann der Verbraucher unter den erforderlichen Voraussetzungen gegenüber dem Verkäufer von dem Garantieanspruch zu den festgelegten Bedingungen gemäss den lokalen Rechtsvorschriften Gebrauch machen.

FR Garantie Fiamma. En cas d'un défaut de conformité du produit, le consommateur pourra faire valoir ses droits de recours en garantie selon les modalités prévues par les dispositions légales locales, pour autant que les conditions de recours soient satisfaites.

ES Garantía Fiamma. En caso de fallos o defectos de material y de fabricación, el cliente puede hacer valer la garantía de acuerdo con las leyes y reglamentaciones del país en el que el producto haya sido comprado.

IT Garanzia Fiamma. In caso di difetto di conformità dei beni, il consumatore potrà far valere nei confronti del venditore la garanzia secondo le modalità previste dalle disposizioni di legge locali, ove ne ricorrano i presupposti.

NL Fiamma garantie. In het geval van gebrek aan overeenstemming van de goederen kan de consument zich beroepen op de wettelijke garantie ten opzichte van de verkoper, zoals vastgelegd in de plaatselijke regelgeving, indien de omstandigheden dit rechtvaardigen.

SV Fiamma-garanti. Vid brister på varorna kan konsumenterna åberopa garantin i enlighet med lokal lagstiftning, om omständigheterna berättigar detta.

DA Garanti Fiamma. I tilfælde af defekter, hvad angår materialer og fremstilling, er forbrugeren berettiget til forhandlergarantien i henhold til lokale love og bestemmelse i det land, hvori produktet blev fremstillet.

NO Fiamma garanti. I tilfelle av defekter ved varene kan forbrukeren fremme sine rettigheter i henhold til garantien overfor forhandleren, i henhold til de reglene som er fastsatt i lokale lover, der forutsetningene for dette er til stede.

FI Fiamma-takuu. Jos tuotteiden vaatimustenmukaisuudessa havaitaan puutteita, kuluttaja voi vaatia myyjältä takuun mukaisia oikeuksia paikallisen lainsäädännön puitteissa, mikäli vaatimus on perusteltu.

PT Garantia Fiamma. Em caso de defeito de conformidade dos bens, o consumidor poderá fazer valer, em relação ao vendedor, a garantia segundo as modalidades previstas pelas disposições de lei locais, se existirem os pressupostos para tal.



EU Declaration of Conformity (DoC)

We,

Company name: Fiamma S.p.A.
Postal address: Via San Rocco, 56
Postcode and city: Cardano al Campo – (Varese)
Telephone number: 0311/709111
E-mail address: fiamma@fiamma.it

Declare that the DoC is issued under our sole responsibility and belongs to the following product:

Apparatus model / Product: Self-Priming Pump
Trademark: Fiamma
Model / Type:

01216C01-	Aqua 8 – 7 l/m – 12 Volt
C1216C01-	Aqua 8 – 7 l/m – 12 Volt (Bulk Package)
01216C01A	Aqua 8 – 7 l/m – 24 Volt
01216B01-	Aqua 8 – 10 l/m – 12 Volt
07073A01-	Aqua F – 10 l/m – 12 Volt
07073-01-	Aqua F – 13 l/m – 12 Volt
C7073A01-	Aqua F – 10 l/m – 12 Volt (Bulk Package)
C7073-01-	Aqua F – 13 l/m – 12 Volt (Bulk Package)

The object of the declaration described above is in conformity with the relevant Union harmonisation legislation:

- 2014/30/EU Electro Magnetic Compatibility Directive (EMCD).
- 2014/35/EU Low Voltage Directive (LVD).
- 2011/65/EU Restriction of the use of certain hazardous substances Directive (RoHS Directive).
- 2004/1935/CE, Article 3 (1a, b, 1c) materials and articles intended to come into contact with food.
- 2006/1907/CE Reach and its amendment 2103/1272/EU (PAHs).
- 2009/552/CE Reach Annex XVII, Entry 50 (PAHs).
- Italian Ministerial Decree 21.03.1973.
- Italian Legislative Order 25.01.1992 no 108.
- German Food and Feed Acts LFGB Section 30, 31.
- compliance with Resolution AP (2004) 5 and its Policy Statements, Italian Ministerial Decree 21.03.1973, 28.03.2003 n° 123, 24.09.2008 n° 174 and DMH No. 220 of 26.4.93.
- 10/2011 EU on plastic materials and articles intended to come into contact with food.

The following harmonised standards and/or technical specifications have been applied



fiamma.com

Fiamma S.p.A. - Italy

Via San Rocco, 56
21010 Cardano al Campo (VA)

All rights reserved.
Fiamma S.p.A.
reserves the right to modify at any time,
without notice, prices, materials,
specifications and models or to cease
production of any model.