



MobileComfort

 **FIAMMA**<sup>®</sup>  
*first choice*

Инструкция  
по установке и эксплуатации **RU**

Маркиза настенная

**FIAMMA F45s**



# FIAMMASTORE

---

## Гарантия Fiamma

В случае дефектов в отношении материалов и изготовления, клиент имеет право на гарантийное обслуживание в соответствии с местными законами и правилами страны, в которой был куплен товар.

Fiamma S.p.A. оставляет за собой право вносить изменения в любое время, без уведомления, в материалы изготовления, цену, спецификацию, модель или прекратить изготовление любой модели.



Fiamma S.p.A. - Италия  
Виа Сан Рокко, 56  
21010 Кардано аль Кампо (Вирджиния)  
fiamma.com

Поставляется в Россию официальным дистрибьютором:



ООО "МОБИЛЬНЫЙ КОМФОРТ",  
111524, Москва, ул.Электродная, д.11  
Тел/факс: +7(495)782-34-58, 770-28-91  
E-mail: info@mobilecomfort.ru  
www.mobilecomfort.ru

### Данные о гарантии:

Модель \_\_\_\_\_

Серийный номер: \_\_\_\_\_

Дата покупки: \_\_\_\_\_

Срок гарантии 1 год.

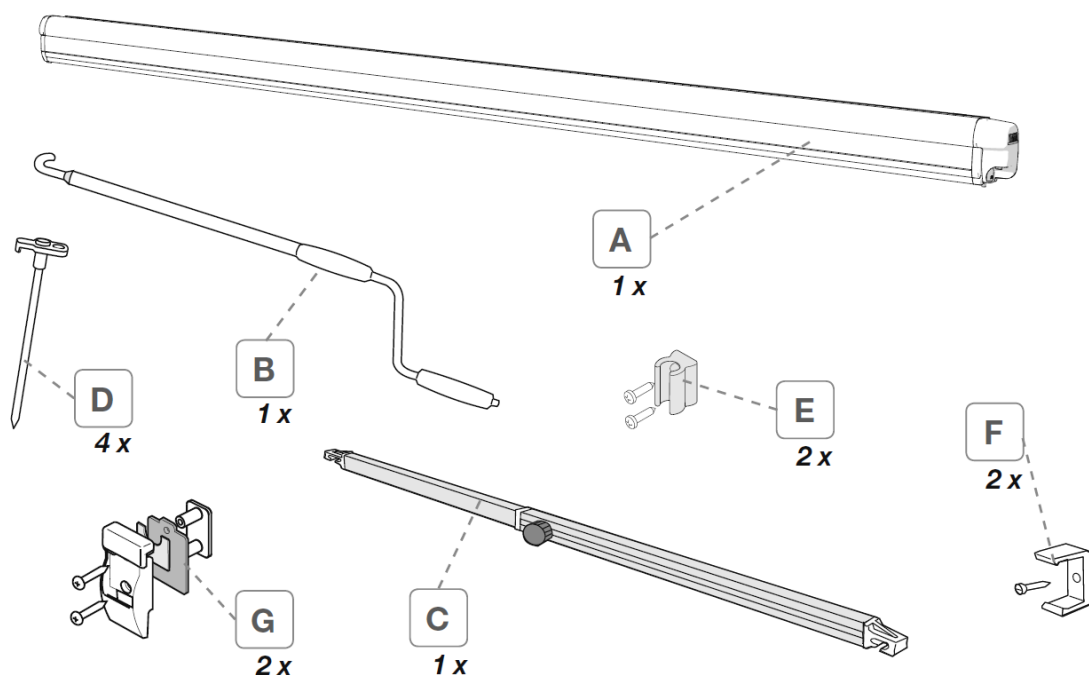
Данные продавца, подпись/печать:

\_\_\_\_\_  
(подпись/печать)

С условиями гарантии ознакомлен,  
целостность, комплектацию товара при  
получении проверил, претензий не имею:

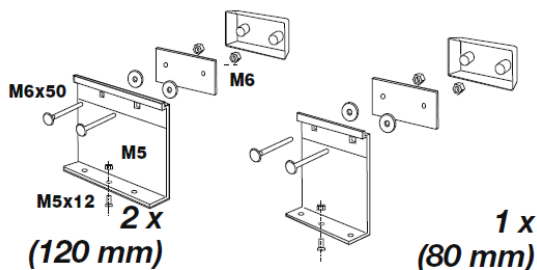
\_\_\_\_\_  
Подпись, ФИО покупателя

Место для наклейки этикетки  
с серийным номером товара

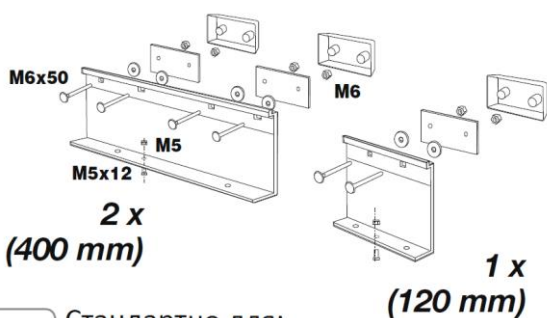


Стандартно для: F45s 400/425/450, F45s ZIP  
Опционально для: F45s 260/300/350

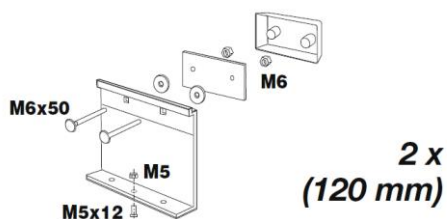
Не подходит для: F45s 150/190



**L** Стандартно для:  
F45s 260/300/350/400/425-ZIP 300/350



**M** Стандартно для:  
F45s 450

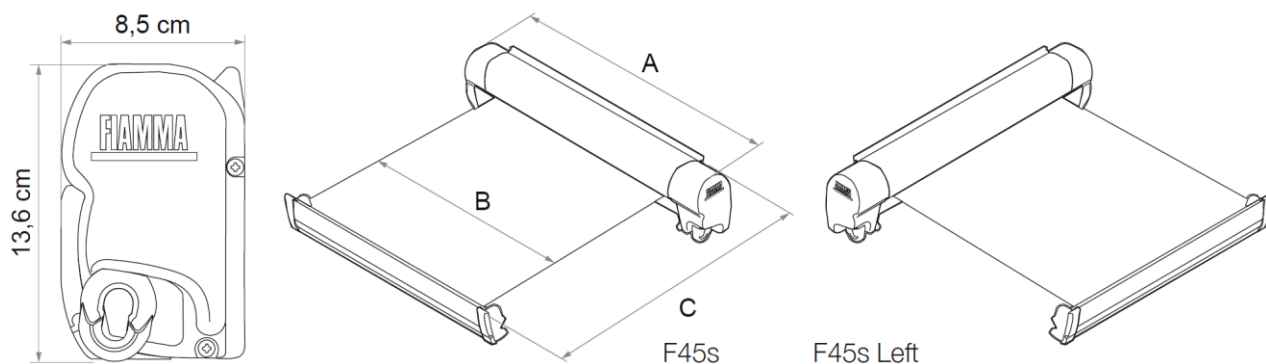



**I** Стандартно для:  
F45s 150/190/200/230

F45s 150 - Polar White	F45s 190 - Polar White	06281L01R	06280M01R
F45s 200 - Polar White		06280N01R	
F45s 230 - Polar White		06280P01R	
F45s 260 - Polar White		06280H01(R-Q-S-E-D)	
F45s 300 - Polar White		06280A01(R-Q-S-E-D)	
F45s 350 - Polar White		06280B01(R-Q-S-E-D)	
F45s 400 - Polar White		06280C01(R-Q-S-E-D)	
F45s 425 - Polar White		06280Q01R	
F45s 450 - Polar White F		06280G01(R-Q-S-E-D)	
F45s 260 - Titanium		06290H01(R-Q)	
F45s 300 - Titanium		06290A01(R-Q)	
F45s 350 - Titanium		06290B01(R-Q)	
F45s 400 - Titanium		06290C01(R-Q)	
F45s 450 - Titanium		06290G01(R-Q)	
F45s 260 - Deep Black		06759H01R	
F45s 300 - Deep Black		06759A01R	
F45s 350 - Deep Black		06759B01R	
F45s 400 - Deep Black		06759C01R	
F45s 190 Left Version - Polar White		06281M01R	
F45s 260 Left Version - Polar White		06281H01R	
F45s 300 Left Version - Polar White		06281A01R	
F45s 350 Left Version - Polar White		06281B01R	
F45s 400 Left Version - Polar White		06281C01R	
F45s 450 Left Version - Polar White		06281G01R	
F45s ZIP 300		06463A01(Q - R)	
F45s ZIP 350		06463B01(Q - R)	

R=Royal Grey, Q=Royal Blue, S=Sahara, E=Evergreen, D=Bordeaux

# FIAMMASTORE



	A	B	C	
<b>F45s 150</b>	139 см	123 см	100 см	9,9 кг
<b>F45s 190</b>	185 см	169 см	100 см	11,5 кг
<b>F45s 200</b>	195 см	178 см	150 см	15 кг
<b>F45s 230</b>	231 см	214 см	150 см	16,5 кг
<b>F45s 260</b>	263 см	247 см	200 см	19,5 кг
<b>F45s 300</b>	308 см	292 см	250 см	23 кг
<b>F45s 350</b>	348 см	331 см	250 см	25 кг
<b>F45s 400</b>	398 см	381 см	250 см	27 кг
<b>F45s 425</b>	423 см	405 см	250 см	28,2 кг
<b>F45s 450</b>	448 см	431 см	250 см	29,5 кг

Убедитесь, что во время транспортировки ничего не было повреждено или деформировано.

В случае сомнений или вопросов, касающихся установки, использования или ограничений продукта, обратитесь к дилеру.

Мы рекомендуем, чтобы установка выполнялась квалифицированным персоналом и в соответствии с действующими местными нормативно-правовые акты.

**Указания по правильному креплению маркизы к стене транспортного средства**

Маркизы можно прикрепить к стене автомобиля с помощью прилагаемых кронштейнов или через адаптер для крепления.

уточнение: в последнем случае следуйте конкретным инструкциям по сборке для модели.

Если используется поставляемый комплект, маркизы должны быть прикреплены к скобкам так, чтобы присутствовали слова «Опора».

На коробке маркизы соответствуют одинаковым скобкам.

Соблюдайте квоты, указанные на диаграмме (если это невозможно, используйте дополнительные комплекты). Это условие является важным и обязательным для обоих скобок, помещенных в конце (которые соответствуют точке крепления рычагов на коробке);

Это важно, но не обязательно, для центральной скобки, для наличия простой поддержки.

Скобки всегда должны быть хорошо выровнены друг с другом, чтобы избежать последующих проблем: если это не так, правильно прокладываете, используя прокладки для обеспечения выравнивания.

Тент можно устанавливать только на кронштейны, идеально выровненные по стенке автомобиля.

Убедитесь, что тент установлен горизонтально.

Всегда имейте в виду, что опоры немного ниже, чем навес:

Учтите это, когда вы находитесь в присутствии водосточных желобов или краев стыковочной крыши.

В качестве предварительного шага всегда проверяйте стенку транспортного средства и проверяйте усиленные точки или спросите у дилера вашего автомобиля;

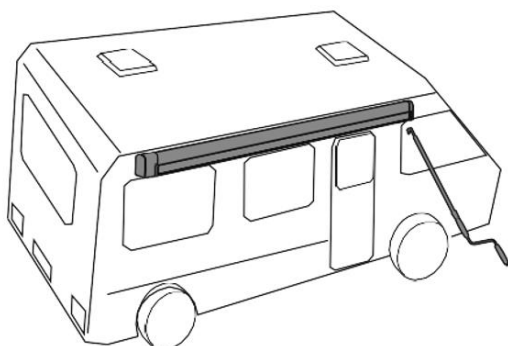
перед сверлением убедитесь, что внутри нет препятствий (например, электрических кабелей, газопроводов и т. д.).

Отметьте точки крепления на наружной стене автомобиля и просверлите.

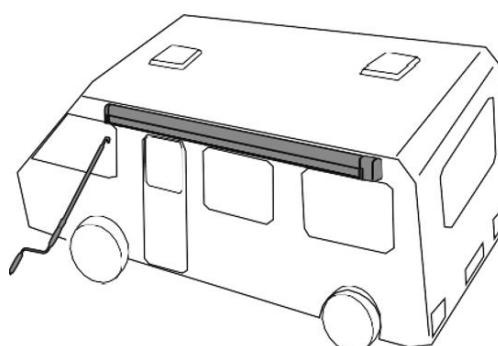
Закрепите кронштейны, стараясь не перетягивать стопорные гайки кронштейнов; Используйте мастику возле отверстий, чтобы предотвратить дальнейшее проникновение воды.

Разместите тент на кронштейнах и закрепите его.

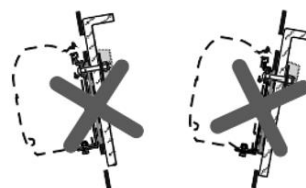
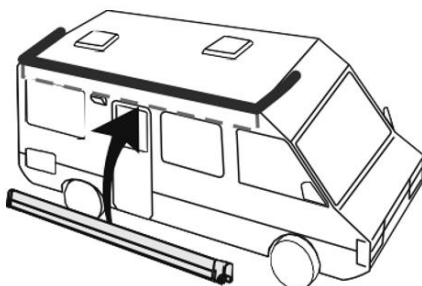
Кронштейны оснащены двумя отверстиями: для крепления навеса необходим только один винт; используйте самую удобную дыру.



**standard version**

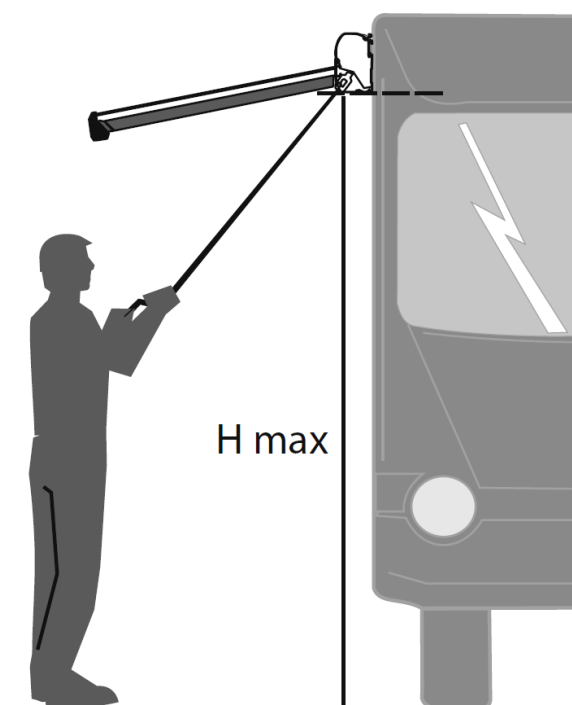
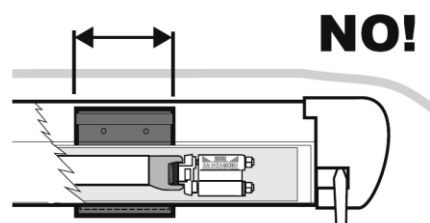
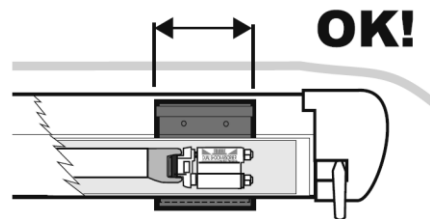
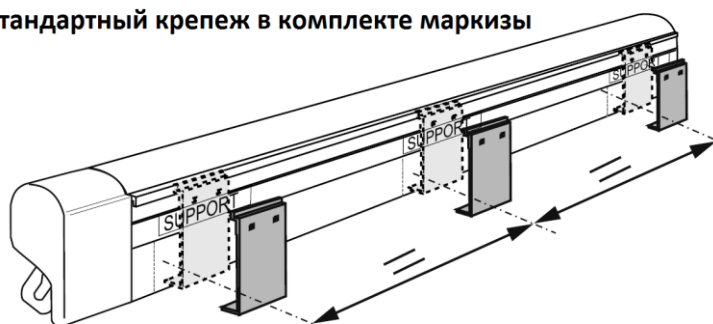


**left version**



# FIAMMASTORE

Стандартный крепеж в комплекте маркизы

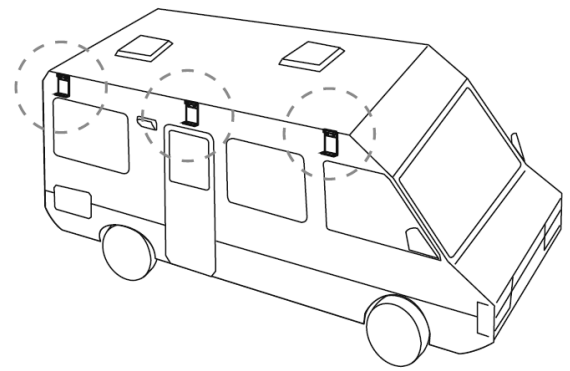
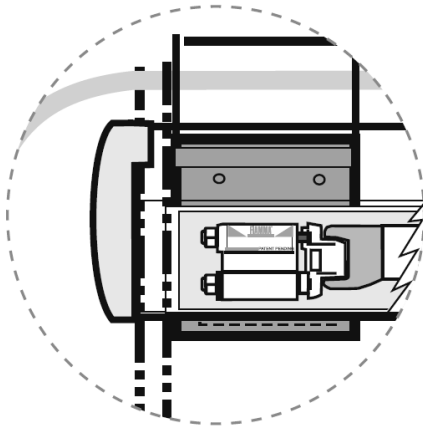


	Максимальная высота (H max)
F45s 150/190	-
F45s 200	2,2 м
F45s 230	2,6 м
F45s 260	2,4 м
F45s 300	2,9 м
F45s 350/400/425/450	3,4 м

Максимальная рекомендуемая высота для крепления навеса с использованием ножек на земле.

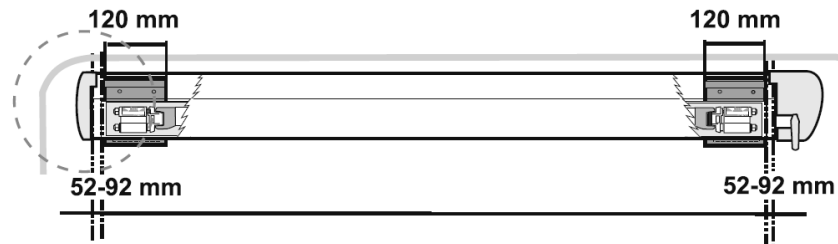
На этой высоте используйте настенные крепления.

При необходимости используйте Crank Handle с рукояткой.

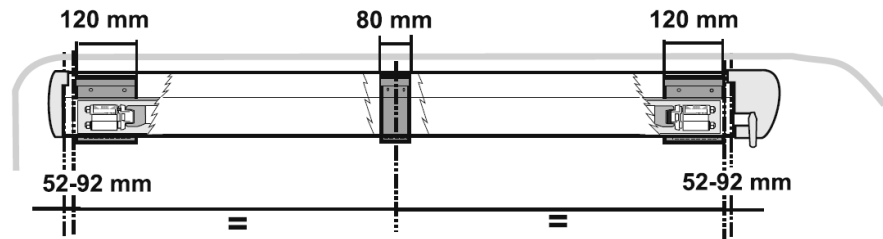


M L I

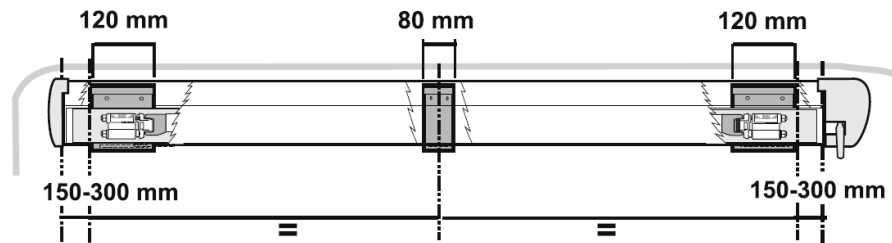
**F45s**  
**150/190**  
**200/230**



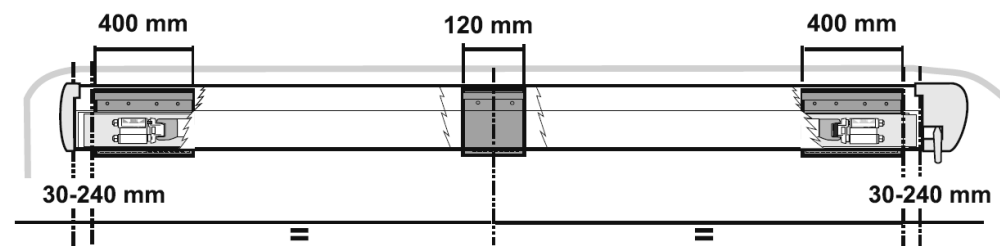
**F45s**  
**260/300**  
**ZIP 300**



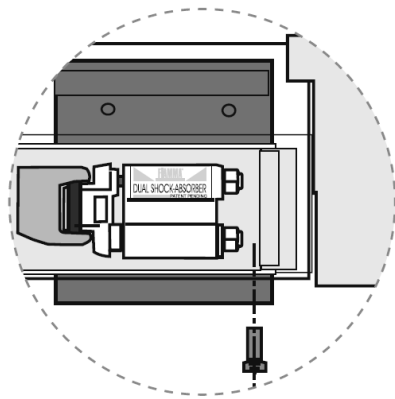
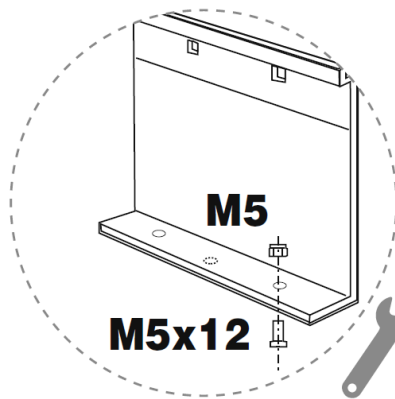
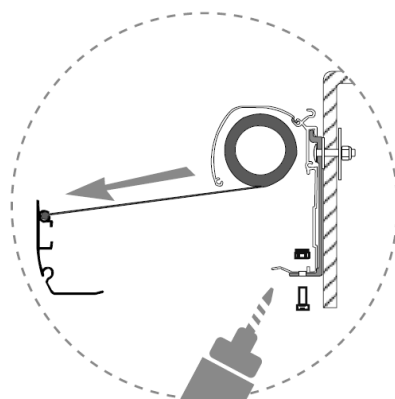
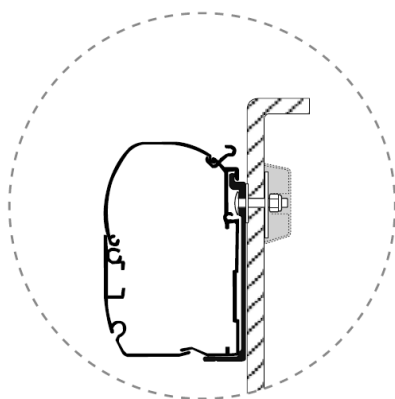
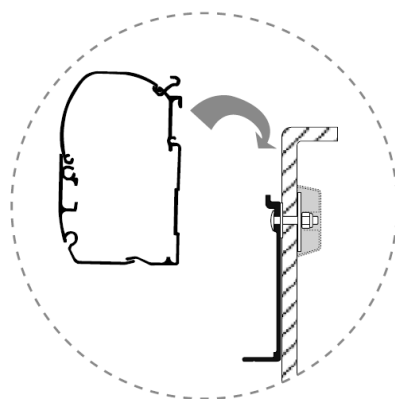
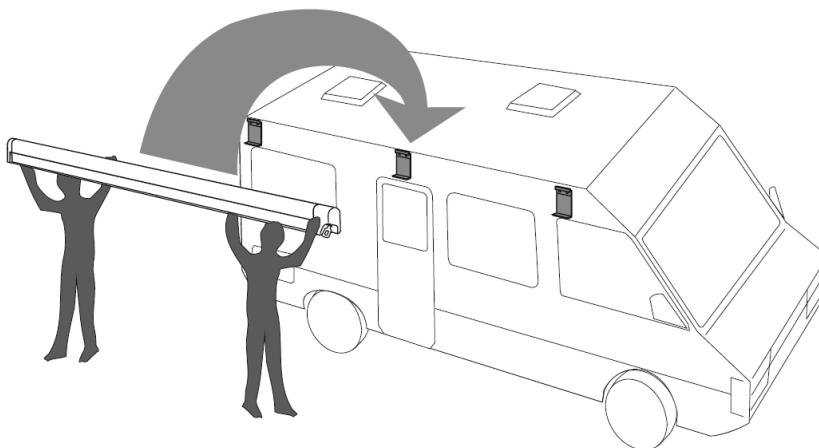
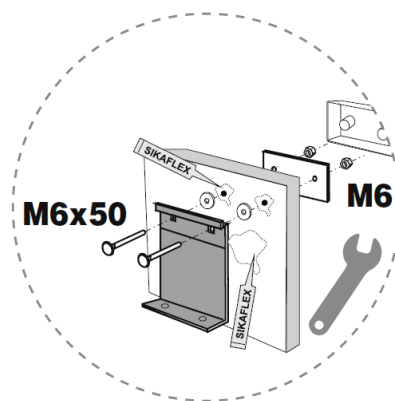
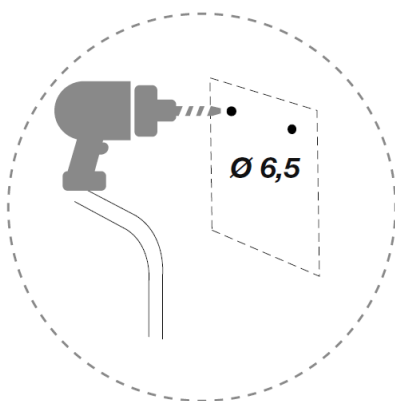
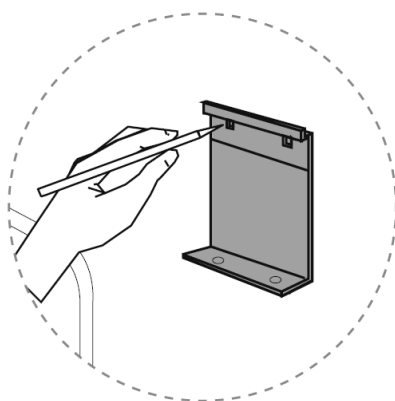
**F45s**  
**350/400/425**  
**ZIP 350**



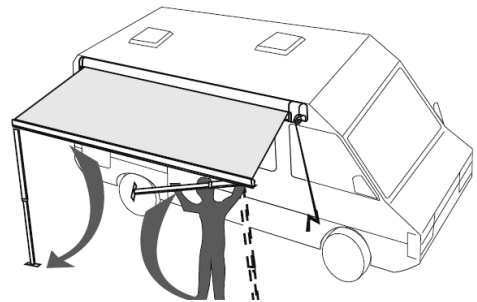
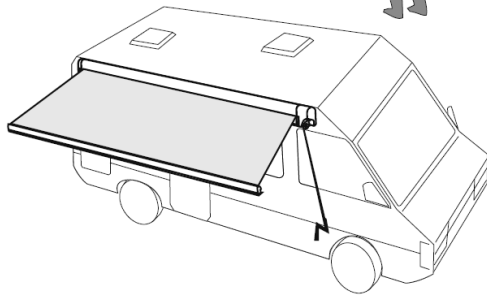
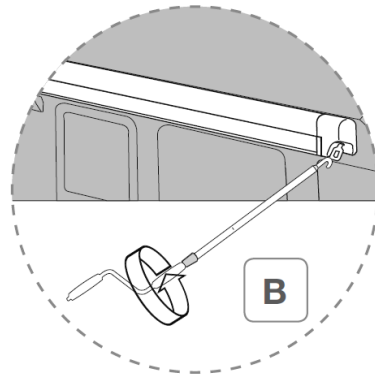
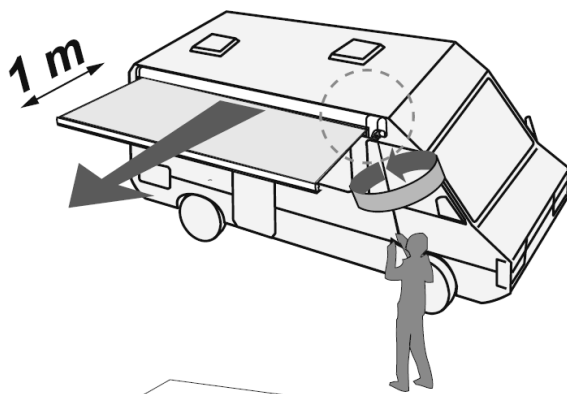
**F45s 450**



# FIAMMASTORE

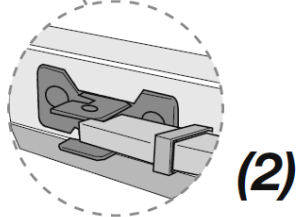
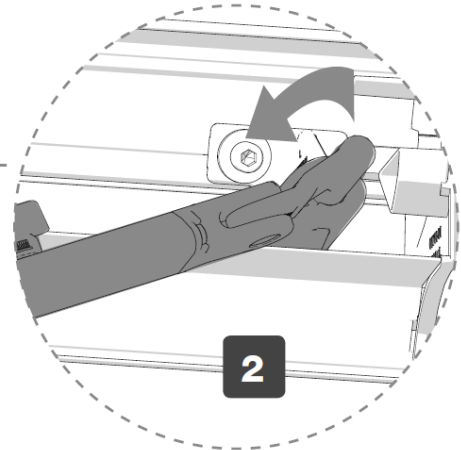
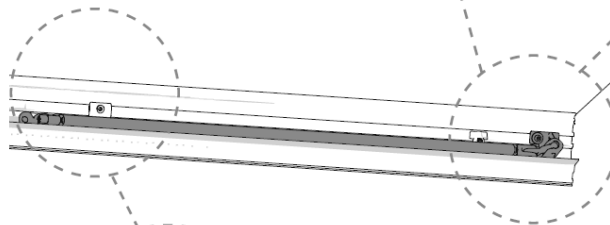
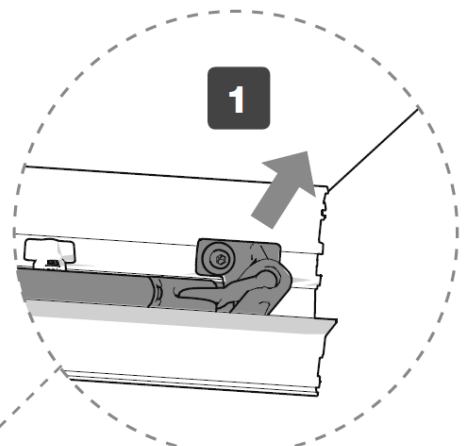
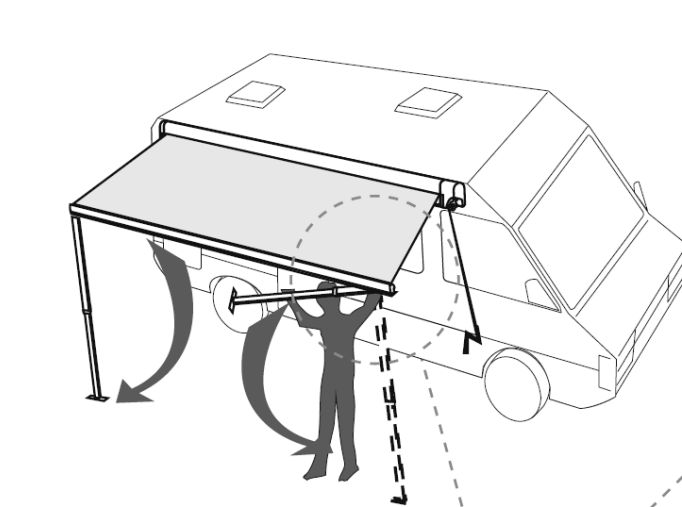


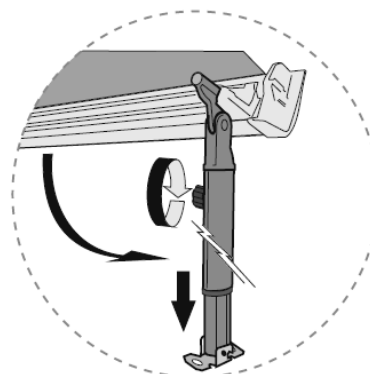
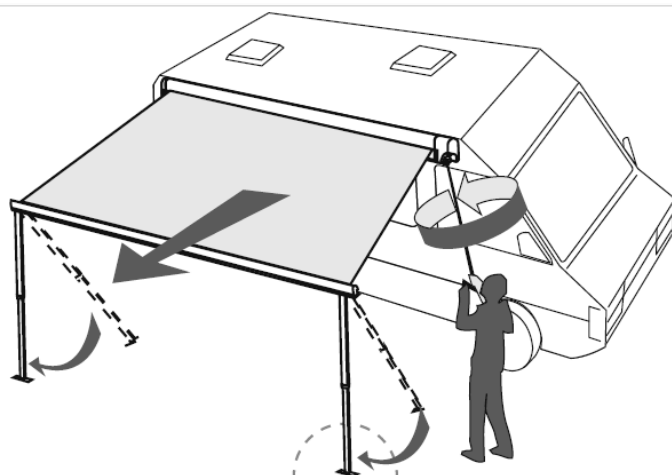




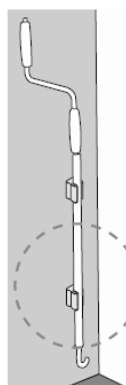
*F45s 150/190 whitout vertical support legs*

*F45s 200/230/260/300/350/400/425/450*

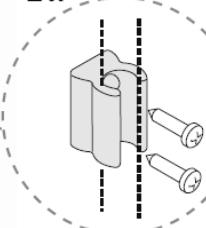




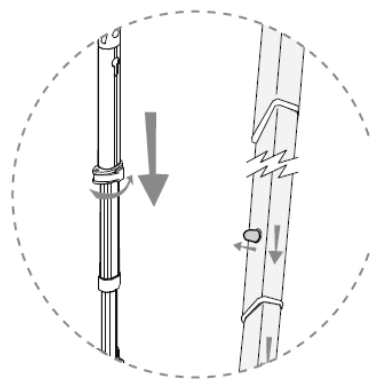
**F45s 260/300/350/400/425/450**



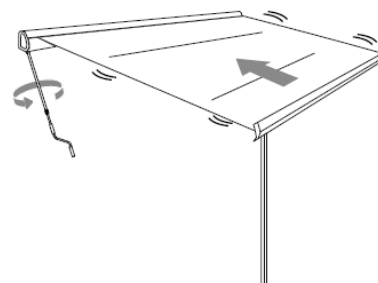
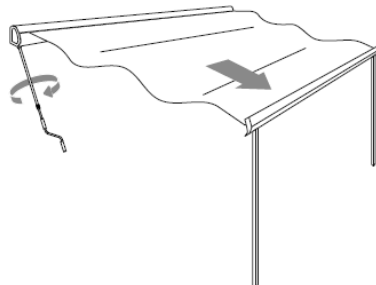
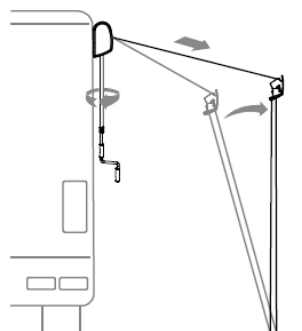
**D**  
2x



**E**  
4x



**F45s 200/230**



Чтобы избежать ненужной нагрузки на тент, а также на борт транспортного средства, мы предлагаем вынуть ножки примерно в 1 м от отверстия.

Возьмитесь за ногу возле шарнира и потяните ее на себя. Отцепите и опустите ногу.

После полного раскатывания тента отрегулируйте ноги на выбранной высоте.

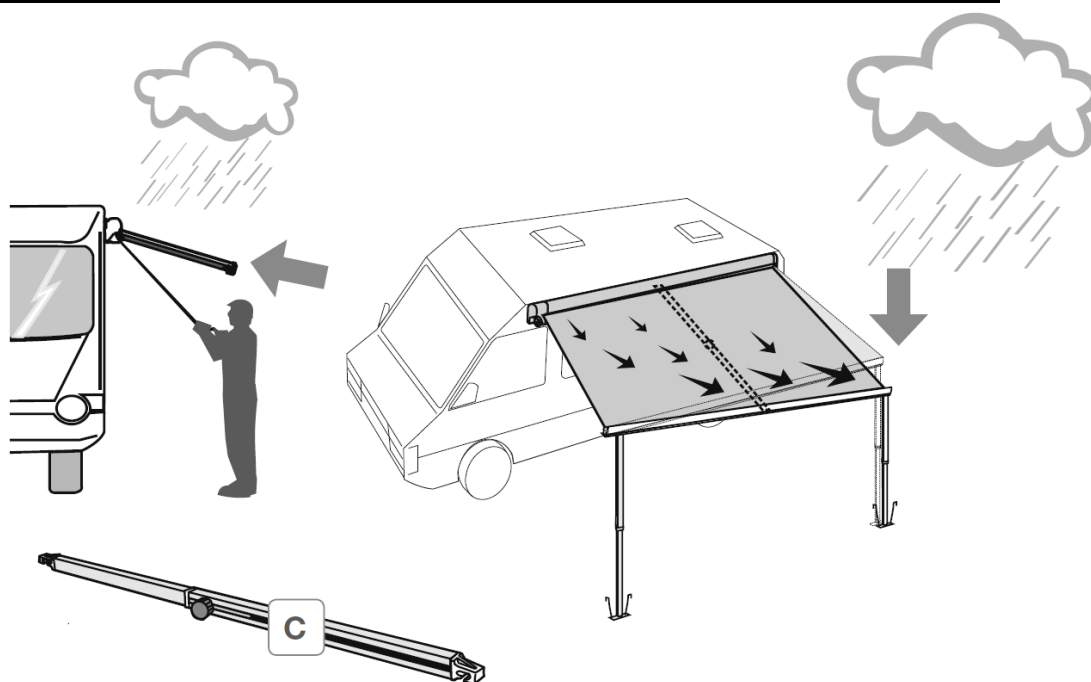
Чтобы избежать поднятия тента от неожиданного порыва ветра, необходимо закрепить ноги на земле предоставленными крючками.

В целях безопасности мы настоятельно рекомендуем вам закрепить навес с помощью Tie-Down. (Необязательный).

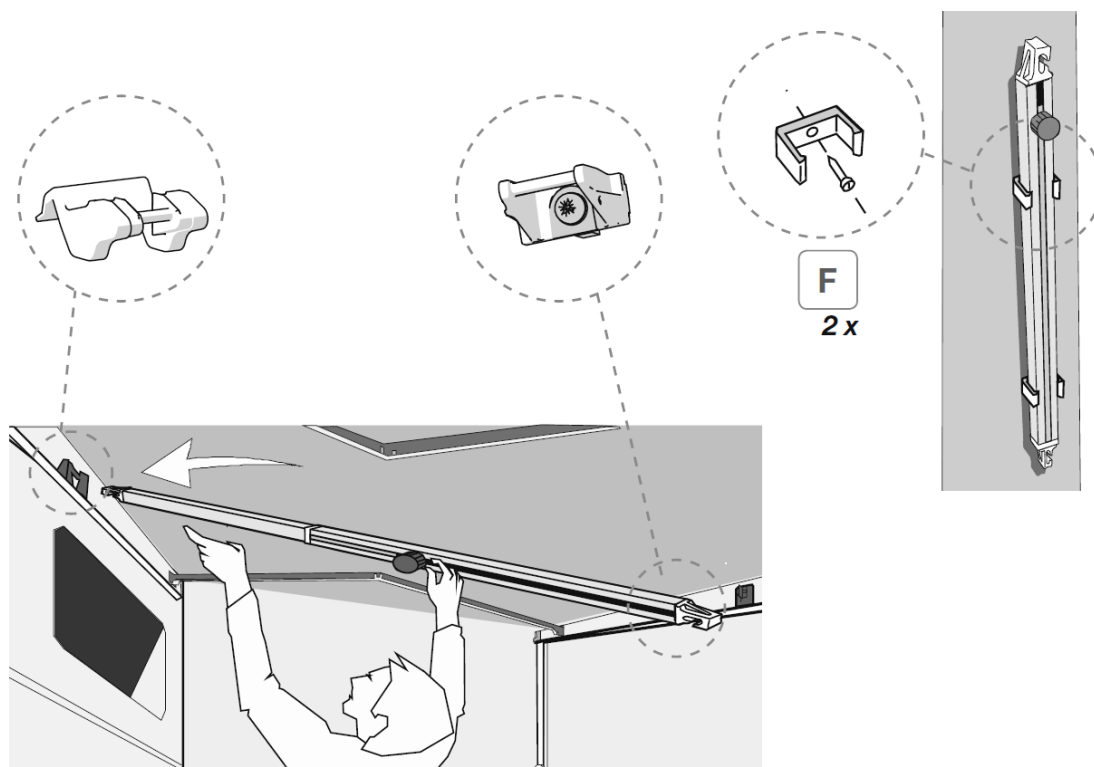
Лапка для ноги была создана, чтобы предотвратить ее неправильное размещение внутри корпуса свинцовой штанги во время завершающей установки тента.

При неправильном размещении лапки ведущая штанга не закроется полностью;

Рекомендуется всегда правильно размещать его в корпусе, при этом основание обращено к направляющей шине **(2)**.

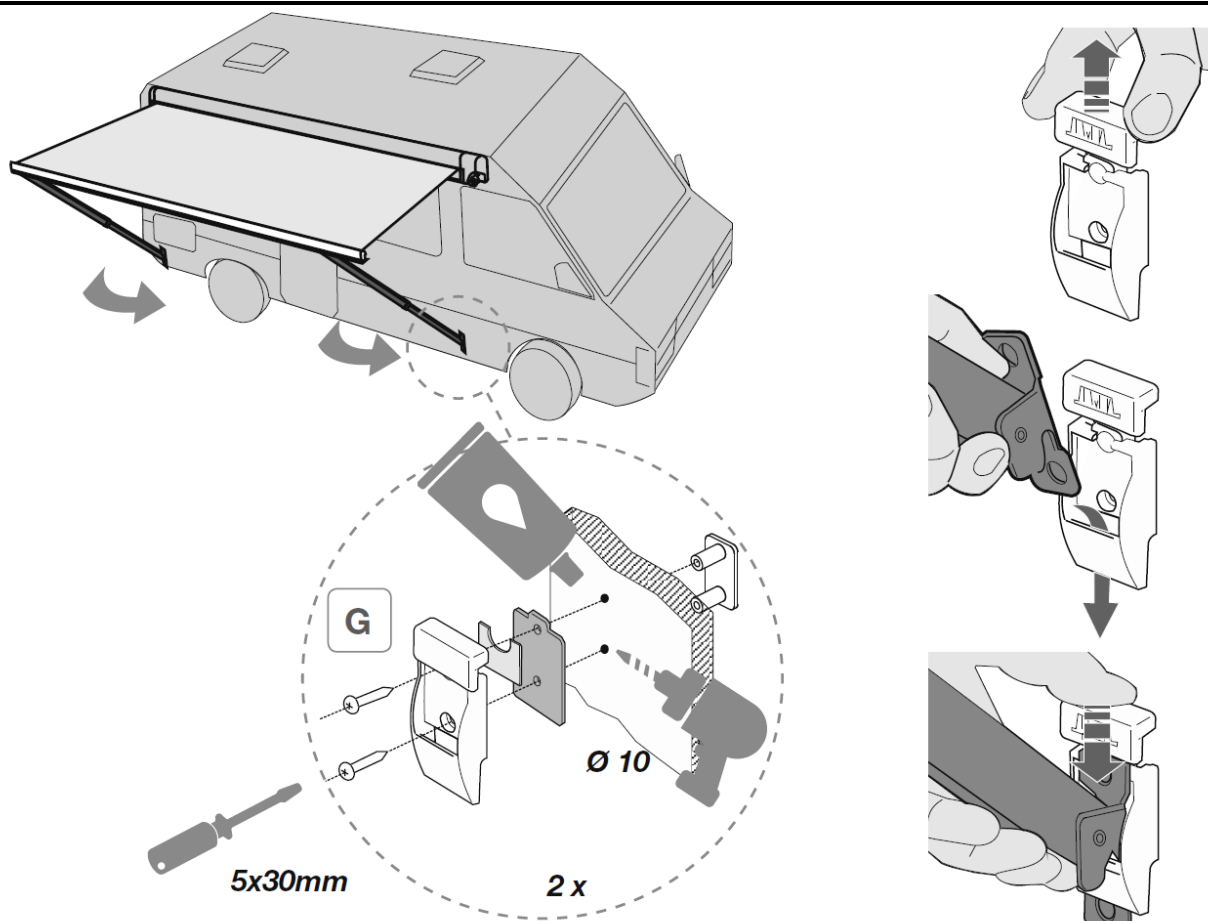


**C** **F** Стандартно для: F45s 400/425/450, F45s ZIP  
Опционально для: F45s 260/300/350



Напоминаем, что тент является защитой от солнца, поэтому, пожалуйста, закройте тент на случай дождя, ветра или снега. В противном случае примите следующие меры предосторожности: опустите одну сторону вашего тента, так чтобы вода могла стечь и поставьте стропила **C**.

# FIAMMASTORE

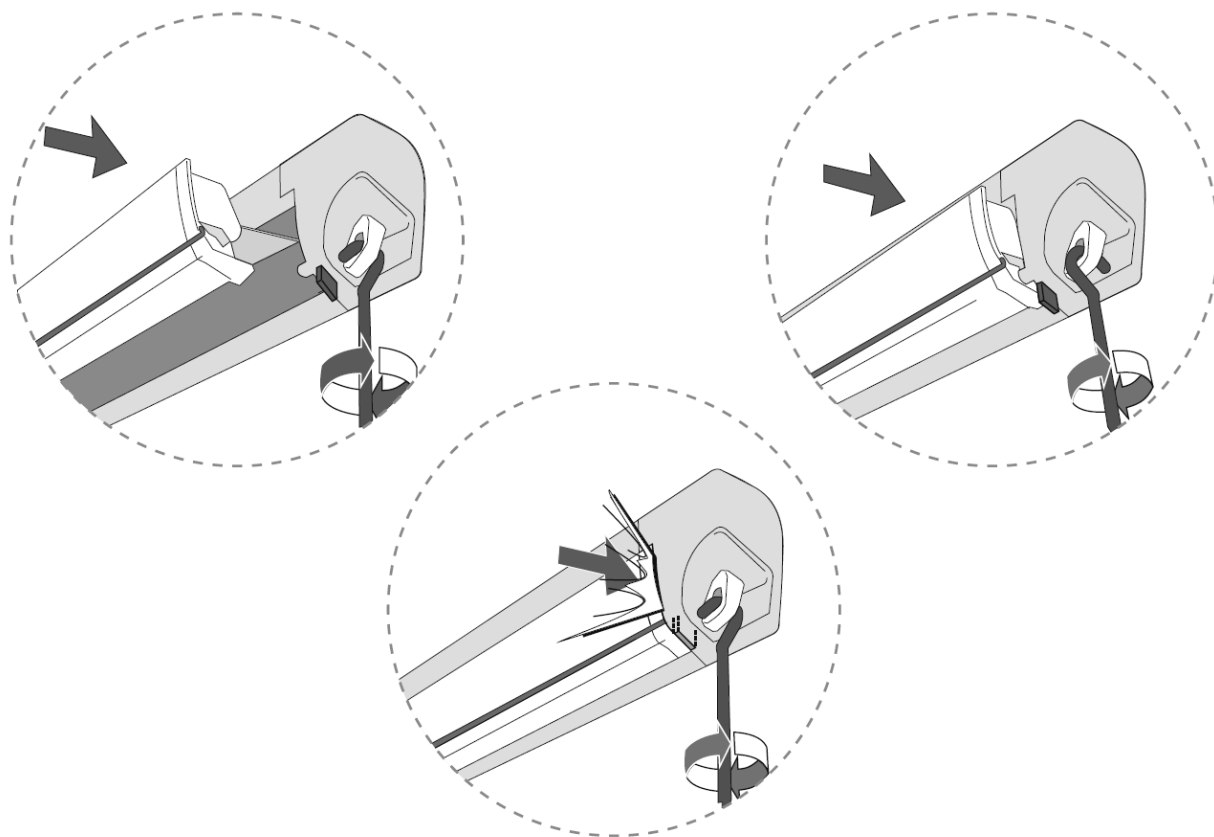


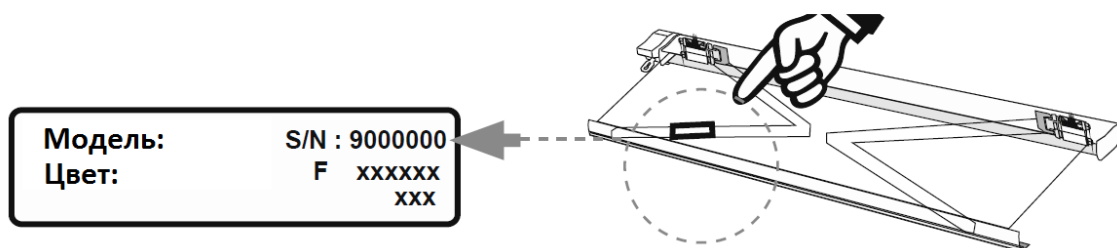
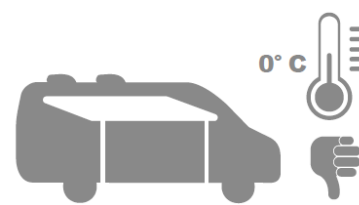
Если вы хотите прикрепить опоры к автомобилю (дополнительное крепление), крепите настенные кронштейны (только на усиленные точки).



Когда тент открыт, видно красный флажок.

Когда красного флажка больше не видно – тент полностью закрыт.





В случае возникновения проблем, пожалуйста, свяжитесь с вашим местным дилером, указав данные на паспортной табличке. Проконсультируйтесь на нашем сайте для получения чертежей.



F45s 190/230 P. White



F45s 260/450 P. White



F45s 260/450 Titanium



F45s 260/400 D. Black



F45s ZP 300/350



Внимательно прочитайте следующие инструкции и предупреждения; несоблюдение этих правил установки и использования инструкции, а также законы для вождения в соответствующей стране могут причинить серьезный вред или ущерб, за что производитель снимает с себя всю ответственность.

Сохраните оригинальную упаковку для использования в случае возврата.

Перед установкой убедитесь в совместимости с автомобилем, на котором должно быть установлено изделие.

Проверка того, что стена / задняя дверь достаточно прочные и пригодны для обеспечения сопротивления точки крепления всегда обязательны. Если нет, захват и соблюдение максимальной нагрузки, указанной в инструкции не гарантированы, и это необходимо будет усилить.

Перед отъездом убедитесь, что тент идеально закрыт. Неполное закрытие тента может вызвать повреждение брезента. Не используйте тент с поврежденным листом.

Периодически проверяйте состояние крепления кронштейнов, особенно после того, как вы проехали первые км.

При сборке и каждый раз до и после длительных поездок, следите за тем, чтобы они не двигались и что затяжка правильная.

Маркизы изготавливаются с высоким стандартом качества, но некоторые характеристики материалы (такие как незначительные дефекты краски или линейность алюминиевых профилей; небольшие следы или свет деформации пластиковых деталей), которые могут быть истолкованы как дефекты, вытекают из материалов и из конкретных рабочих процессов, и эти дефекты возникают, несмотря на то, что Fiatma использует передовые и инновационные технологии производства машин.

Помимо строгого контроля качества, наши ткани постоянно контролируются независимыми институтами, чтобы гарантировать, что ткань устойчива к разрывам, они могут выдержать давление воды и прочности света, устойчивость к атмосферным воздействиям.

Чтобы гарантировать безупречное качество, ткани вощены или ламинированы несколько раз.

Во время этой операции отдельные цветные пигменты могут двигаться и, таким образом, создавать небольшие яркие пятна в материале, которые являются лишь техническими неровностями и технически неизбежны.

## **ИНСТРУКЦИИ ПО ОБСЛУЖИВАНИЮ**

Убедитесь, что ваш тент полностью сухой и чистый, прежде чем закрывать его.

Оставшаяся влажность может вызвать появление пятен. Однако, если у вас нет выбора, кроме как закрыть тент, когда он еще влажный, обязательно откройте его для сушки не более чем через 12 часов. Большая часть поверхностной грязи и может быть удалена с чистой водой и тканью или щеткой. Если ткань очень грязная, добавьте немного легкого моющего средства (марсельское мыло).

Помните, что никогда нельзя использовать агрессивные химические вещества и чистить ткань с помощью давления. Мы рекомендуем не использовать тент при температуре ниже 0 ° C.

Рекомендуется не мыть внешнее покрытие тента агрессивным продуктом, который может изменить отделку поверхности или материалов.

# FIAMMASTORE

---

**Motor Kit F45s Polar White**

Item No. 06275-01-

**Motor Kit F45s Titanium**

Item No. 06275-01T

**Patio-Mat 290**

Item No. 07681-01-

**Patio-Mat 340**

Item No. 07682-01-

**Patio-Mat 390**

Item No. 07683-01-

**Patio-Mat 440**

Item No. 07684-01-

**Patio-Mat 490**

Item No. 07701-01-

**Rafter Pro**

Item No. 98655A002

**Magic Rafter**

Item No. 98655-716

**Magic Rafter Pro**

Item No. 98655-847

**Tie Down Yellow**

Item No. 98655-128

**Tie Down Black**

Item No. 98655-129

**Tie Down S Yellow**

Item No. 98655-567

**Tie Down S Black**

Item No. 98655-133

**Spoiler S**

Item No. 05150-01A

**Rain Guard S**

Item No. 003910-01-

**Rain Guard M**

Item No. 03477-01-

**Rain Guard L**

Item No. 04629-01-

**Crank Handle Telescopic**

Item No. 03878C01-

**Awning Arms LED**

Item No. 98655-849

**Kit Awning LED**

Item No. 98655-471

**LED Awning Case**

Item No. 98655-914

**Rafter LED**

Item No. 98655-850

**Kit Awning Pegs**

Item No. 98655-880

**Kit Awning Plate**

Item No. 98655-724

**Blocker Pro 300**

Item No. 97960-06-

**Blocker Pro 350**

Item No. 97960-08-

**Blocker Pro 400**

Item No. 97960-10-

**Sun View XL 300**

Item No. 97952-045

**Sun View XL 350**

Item No. 97952-050

**Sun View XL 400**

Item No. 97952-052

**Shade Sun View**

Item No. 07758-01-

**Side W Pro F45 / F70 / F65**

Item No. 97961-10-

**Side W Pro XXL F45 / F70 / F65**

Item No. 97961-003

**Side W Pro Shade F45 / F70 / F65 right**

Item No. 97961-005

**Side W Pro Shade F45 / F70 / F65 left**

Item No. 97961-004

**Sun View Side F45 / F70 / F65**

Item No. 97961-05-

**Privacy Room**

**Privacy Room light**

**Privacy ultra light**