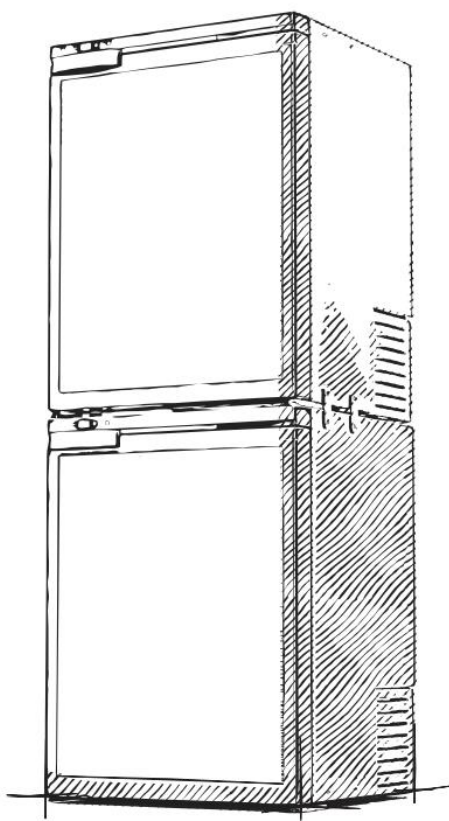




**MobileComfort**

ХОЛОДИЛЬНИК  
MobileComfort  
МОДЕЛИ MCR-65, MCR-130



ИНСТРУКЦИЯ ПО УСТАНОВКЕ И ЭКСПЛУАТАЦИИ

ПАСПОРТ ИЗДЕЛИЯ



Идентификационный шильдик продукта (образец)

Холодильник компрессорный встраиваемый  
для транспортных средств  
Торговая марка: MobileComfort



**MobileComfort**

**Модель: MCR-50R**

Серийный номер:

**20220423832181**

Страна происхождения: Китай.

Дата производства: 04.2022

Импортер: ООО «МОБИЛЬНЫЙ КОМФОРТ»,  
Адрес: РФ, 111398, г. Москва, ул. Плющева 15-40

Тел.: +7(495)258 88 64  
[info@mobilecomfort.ru](mailto:info@mobilecomfort.ru)

Электропитание: 12V / 24 V, ток 4А.  
Морозилка до -18С, холод.кам.до +4С  
Без CFC, RoHS



Импортер в России:

ООО "МОБИЛЬНЫЙ КОМФОРТ",  
111524, Москва, ул. Электродная, д.11  
Тел/факс: +7(495)258 88 64, +7(800)2015999  
E-mail: [info@mobilecomfort.ru](mailto:info@mobilecomfort.ru)  
[www.mobilecomfort.ru](http://www.mobilecomfort.ru) [dgline.ru](http://dgline.ru)

## Данные о гарантии

Модель: \_\_\_\_\_

Серийный номер: \_\_\_\_\_

Дата покупки: \_\_\_\_\_

Дата установки: \_\_\_\_\_

Срок гарантии: \_\_\_\_\_

Срок гарантии допускается считать с даты установки изделия, но общий срок составляет не более 30 месяцев с даты отгрузки со склада дистрибьютора.

Гарантию на изделие в России, Белоруссии и Казахстане обеспечивает официальный импортёр, ООО «Мобильный Комфорт».

ООО "МОБИЛЬНЫЙ КОМФОРТ",  
111524, Россия, г.Москва,  
ул.Электродная, д.11-18  
Телефон : +7(495)258 88 64  
              +7(968)330-20-00  
E-mail: info@mobilecomfort.ru  
www: mobilecomfort.ru, dgline.ru

Продающая компания, дилер:

\_\_\_\_\_  
(подпись/печать продавца)

Компания установщик:

\_\_\_\_\_  
(подпись/печать установщика)

Покупатель:

С условиями гарантии ознакомлен,  
целостность, комплектацию товара при  
получении проверил, претензий не имею:

\_\_\_\_\_  
(подпись, ФИО покупателя)

## СОДЕРЖАНИЕ

1.	ИНСТРУКЦИИ ПО ТЕХНИКЕ БЕЗОПАСНОСТИ .....	6
2.	ХАРАКТЕРИСТИКИ ПРОДУКТА .....	7
3.	СТРУКТУРА ПРОДУКТА .....	8
4.	ОБРАТНОЕ НАПРАВЛЕНИЕ ОТКРЫТИЯ ДВЕРИ.....	8
5.	ФУНКЦИИ И ЭКСПЛУАТАЦИЯ .....	9
6.	УХОД И ТЕХНИЧЕСКОЕ ОБСЛУЖИВАНИЕ .....	10
7.	УСТРАНЕНИЕ НЕПОЛАДОК.....	11
8.	ГАРАНТИЯ .....	13
9.	ТЕХНИЧЕСКАЯ ИНФОРМАЦИЯ.....	14
10.	УТИЛИЗАЦИЯ.....	15

## 1. ИНСТРУКЦИЯ ПО ТЕХНИКЕ БЕЗОПАСНОСТИ

### **ВНИМАНИЕ!**

- Не используйте прибор, если он имеет видимые повреждения.
- Не закрывайте отверстия холодильника такими предметами, как булавки, проволока и т. д.
- Не подвергайте прибор воздействию дождя и не замачивайте его в воде.
- Не размещайте прибор вблизи открытого огня или других источников тепла (нагреватели, прямые солнечные лучи, газовые печи и др.)
- Не храните взрывоопасные вещества, такие как аэрозольные баллончики с горючим топливом.
- Убедитесь, что шнур питания сухой, не заземлен и не поврежден. Не размещайте несколько переносных розеток или переносных источников питания на задней панели прибора.
- Убедитесь, что указанное на заводской табличке напряжение соответствует напряжению источника питания. Прибор должен использоваться только с блоком питания, поставляемым с прибором.
- Не используйте электроприборы внутри отсеков для хранения продуктов, если только они не соответствуют типу, рекомендованному производителем.
- После распаковки и перед включением прибор необходимо поставить на ровную поверхность более чем на 6 часов.
- Убедитесь, что прибор во время работы находится в горизонтальном положении. Угол наклона должен быть менее 5° при длительной работе и менее 45° при кратковременной работе. (Вокруг компрессора  $\geq 100$  мм).
- Следите за тем, чтобы вентиляционные отверстия в корпусе прибора или во встроенной конструкции были свободны от препятствий.
- Держите прибор устойчиво на земле или в машине, не сливайте воду вверх дном.

### **ОСТОРОЖНО!**

- Ремонт может выполняться только квалифицированным персоналом. Неправильный ремонт может быть опасен. Лампа и шнур питания должны быть заменены производителем или квалифицированным специалистом.
- Установка питания постоянного тока на лодке должна производиться квалифицированными электриками.
- Дети не должны играть с прибором. Чистка и обслуживание пользователем не должны производиться детьми без присмотра.
- Прибором могут пользоваться дети в возрасте от 8 лет и старше, а также лица со сниженными физическими, сенсорными или умственными способностями или недостатком опыта и знаний, если они находятся под присмотром или получили инструкции относительно безопасного использования устройства и понимают опасности.

## **ПРЕДУПРЕЖДЕНИЕ!**

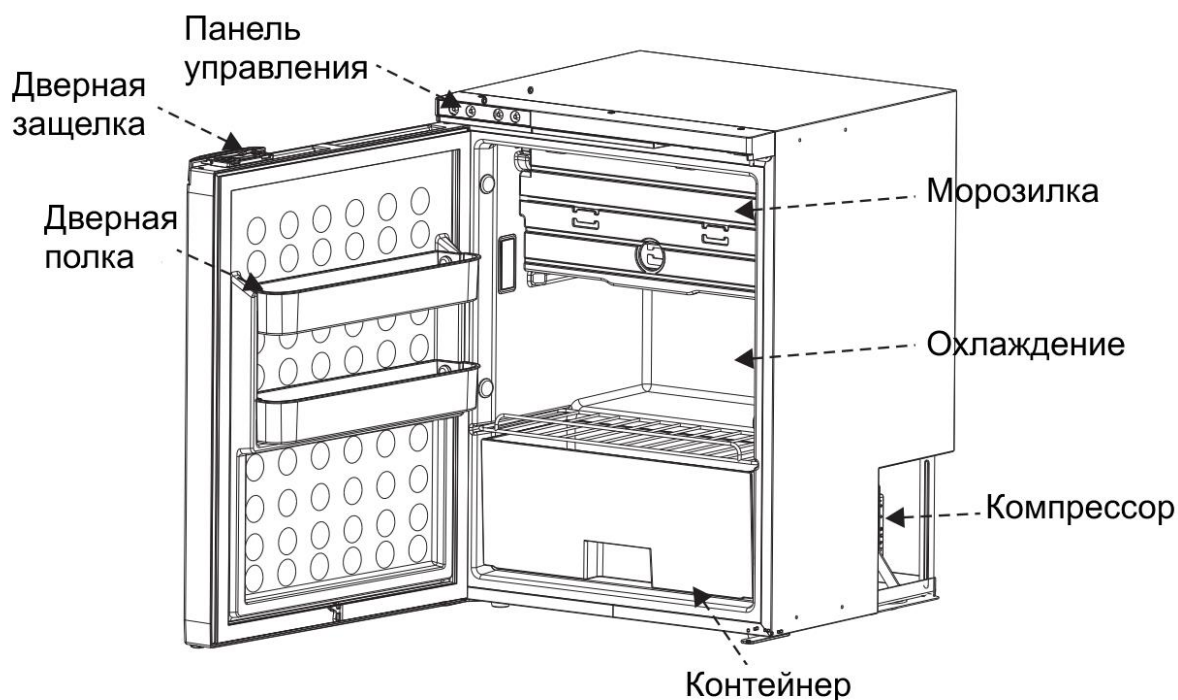
- Отключайте электропитание перед каждой очисткой и техническим обслуживанием, а также после каждого использования.
- Не используйте острые предметы для размораживания. Не повредите контур хладагента.
- Избегайте риски заземления ребенка. Перед тем, как выбросить старый холодильник или морозильник, снимите двери, оставьте полки на месте, чтобы дети не могли легко забраться внутрь.
- Проверьте, подходит ли охлаждающая способность прибора для хранения продуктов или лекарств. Пищу можно хранить только в оригинальной упаковке или в подходящей таре.
- Если прибор долгое время остается пустым, выключите его, разморозьте, очистите, высушите и оставьте дверцы открытыми, чтобы предотвратить образование плесени внутри прибора.
- Прибор предназначен для использования в бытовых и других целях, таких как:
  - a. кухни для персонала в магазинах, офисах и других рабочих помещениях;
  - b. кемпинги, фермерские дома и клиенты в отелях, мотелях и других жилых помещениях;
  - c. среды типа «постель и завтрак»;
  - d. кейтеринг и аналогичные приложения, не связанные с розничной торговлей.

Пожалуйста, соблюдайте местные правила утилизации прибора в отношении его легковоспламеняющегося хладагента и продувочного газа.

## **2. ХАРАКТЕРИСТИКИ ПРОДУКТА**

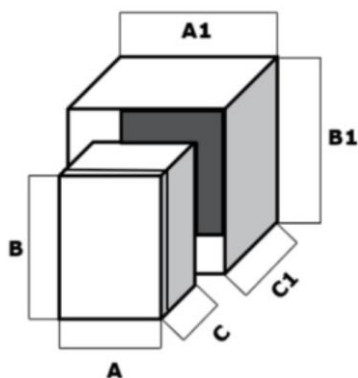
- Высокоэффективный компрессор постоянного тока и модуль преобразования.
- Не содержит ХФУ и обладает отличной теплоизоляцией.
- Интеллектуальная система защиты аккумулятора предотвращает разрядку аккумулятора вашего автомобиля.
- Панель управления со светодиодным дисплеем для настройки температуры, двойная зона холодильника и морозильной камеры.
- Простота установки, отделения холодильника и морозильной камеры можно комбинировать, реверсивная дверца.

### 3. СТРУКТУРА ПРОДУКТА



### 4. ОБРАТНОЕ НАПРАВЛЕНИЕ ОТКРЫТИЯ ДВЕРИ

- При вскрытии упаковки после получения продукта убедитесь, что холодильник не поврежден. О любом повреждении при транспортировке можно сообщить в место покупки. Обращайтесь с изделием с максимальной осторожностью и вниманием.
- Подготовьте шкаф: оставьте немного места вокруг холодильника, чтобы обеспечить хорошую вентиляцию. Всегда устанавливайте холодильник на горизонтальной поверхности вдали от источников тепла.



**В задней и верхней части холодильника должно быть не менее 50 мм свободного пространства и по 20 мм с каждой стороны.**

Модель	Размер продукта (A*C*B)	Рекомендуемая установка Размер (A1*B1*C1)
MCR-65	470*431*630 мм	510*481*680 мм
MCR-130	470*431*1260 мм	510*481*1310 мм

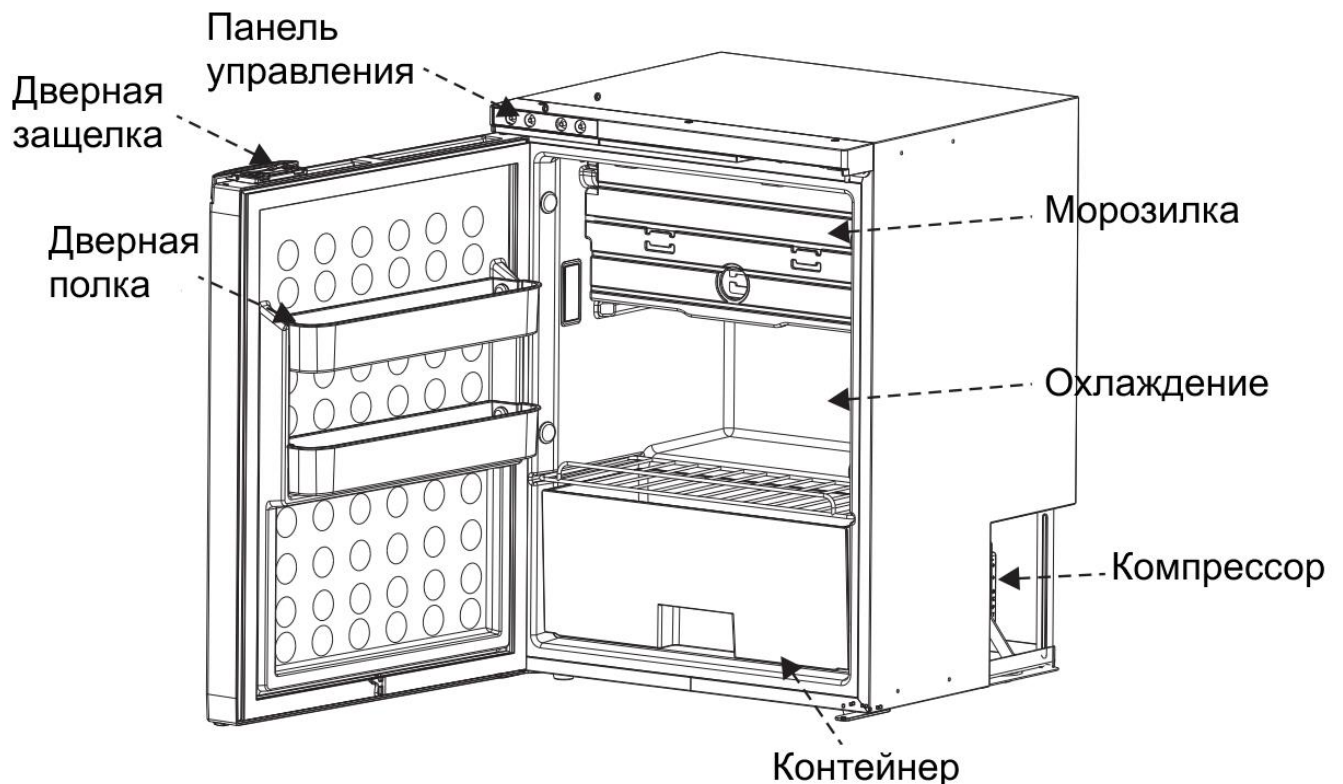
- Подключение к источнику питания: подключите холодильник непосредственно к системе 12/24 В постоянного тока автомобиля, минимальное сечение кабеля в соответствии с приведенной ниже таблицей зависит от общей длины провода между холодильником и аккумулятором.

Настоятельно рекомендуется, чтобы монтаж холодильника выполнял квалифицированный специалист.

Для перемещения холодильника в шкаф необходимо было оставить достаточно свободного провода.

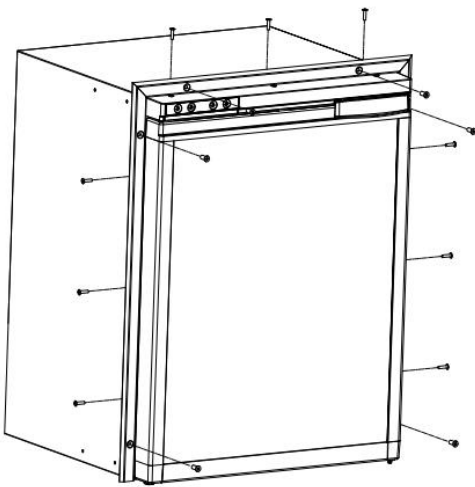
Длина провода к холодильнику	Проволочный калибр
Максимум 6 метров	14AWG
Максимум 11 метров	12AWG
Максимум 17 метров	10AWG

- Осторожно задвиньте холодильник в шкаф, чтобы не поцарапать пол, при этом кабель питания должен быть ослаблен.

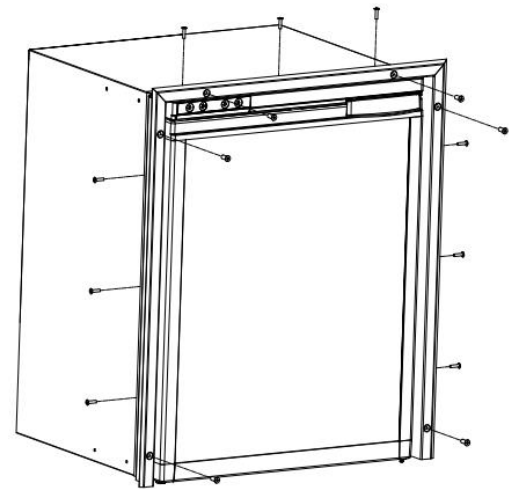


- Крепление холодильника к стенке шкафа: держатель винта встроен в боковую стенку холодильника, необходимо просверлить отверстие через держатель винта в боковой металлической панели с помощью винта (М5, минимум 15 мм) и закрепить его на стене; после этого используйте винт накройте, закрыть отверстие. (Если холодильник необходимо просверлить насквозь, это следует подтвердить перед отправкой с завода. Винты не входят в комплект поставки холодильника.)

**Примечание:** кроме упомянутого выше способа, мы также рекомендуем использовать дополнительную монтажную раму, для надежной посадки и элегантной отделки (как показано ниже).



(Стандарт)

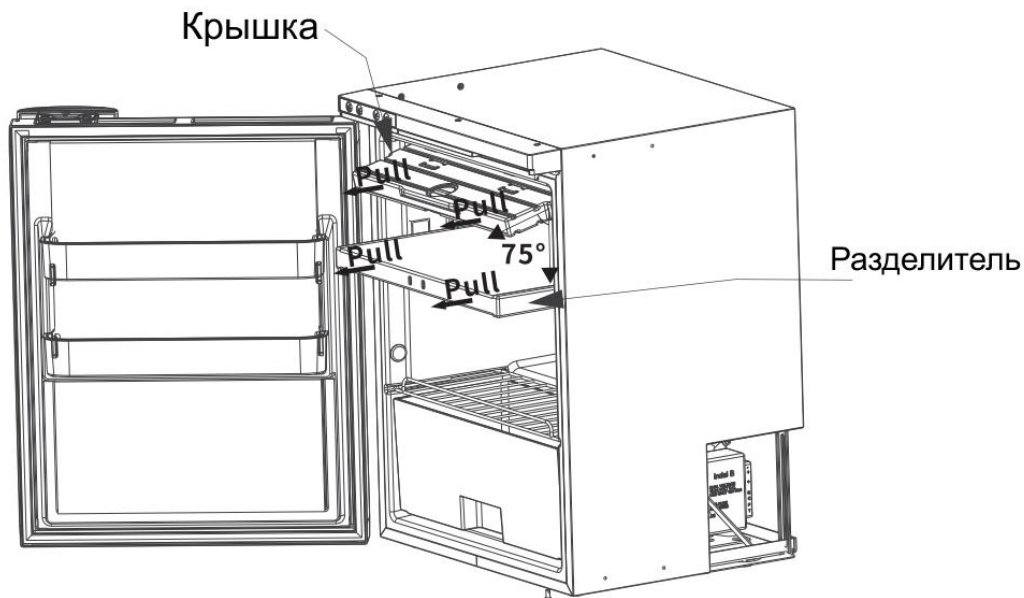


(Скрытое крепление)

- Проверьте установку: после завершения установки проверьте целостность цепи заземления и проведите все испытания на электробезопасность, предусмотренные действующими правилами. Защитите и закрепите кабели, чтобы предотвратить случайное вытягивание кабеля, отсоединение его от соединений или контакт с горячими деталями с температурой выше 50 °С или с острыми деталями.

## 5. ФУНКЦИИ И ЭКСПЛУАТАЦИЯ

Откройте крышку под углом  $75^{\circ}$ С и вытяните ее, а затем вытяните разделитель горизонтально.

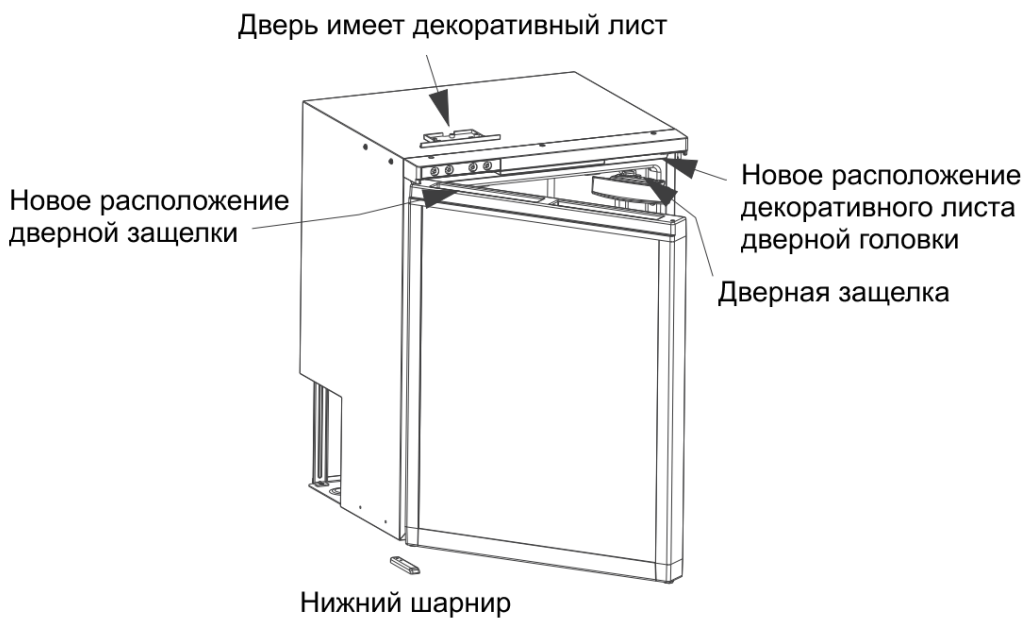
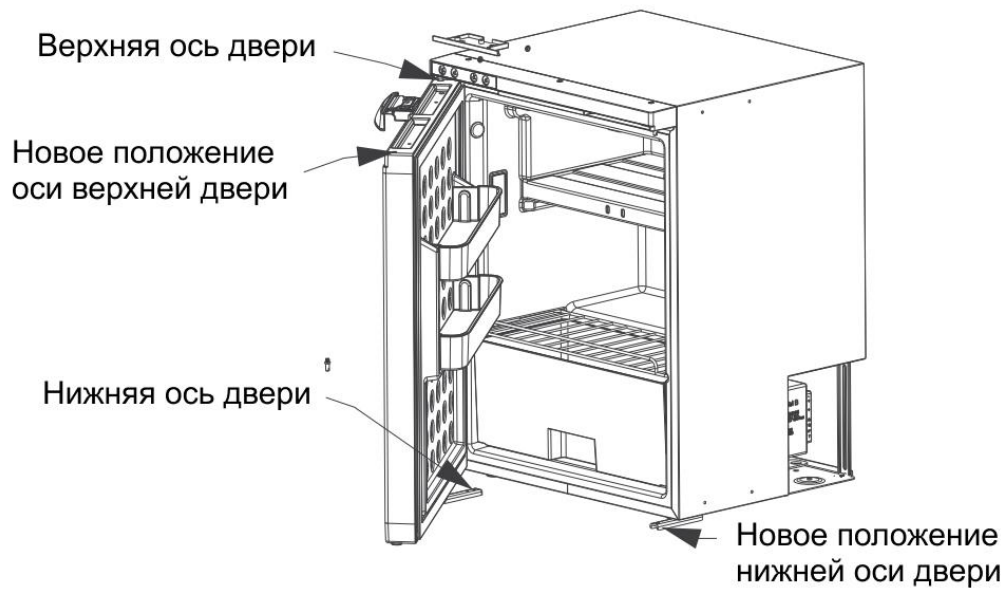


## 6. ПЕРЕНАВЕШИВАНИЕ ДВЕРИ

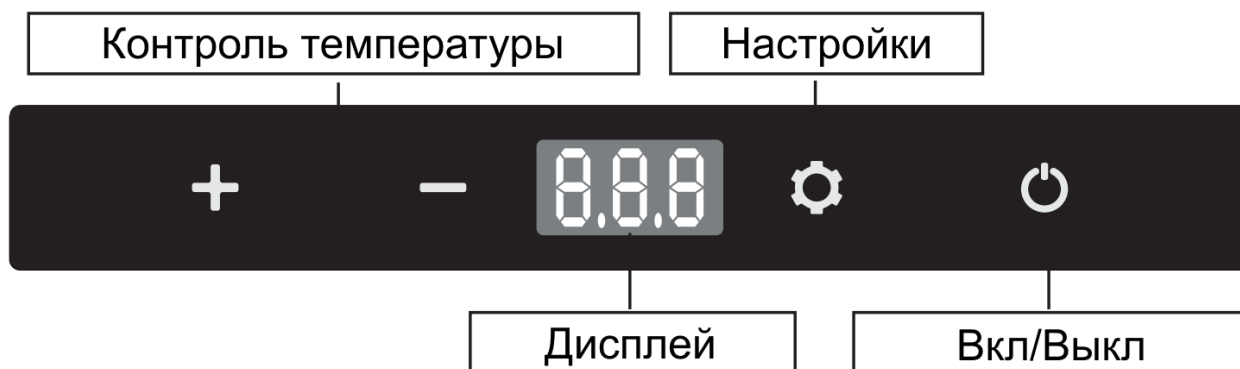
Реверсивная дверь, которую можно открывать слева направо или справа налево.

При необходимости выполните следующие действия:

- Отвинтите нижнюю петлю и снимите корпус дверцы (держите холодильник устойчивым);
- Отвинтите и снимите дверную защелку и установите ее на другую сторону;
- Переместите верхнюю и нижнюю оси дверцы на другую сторону и установите дверцу на холодильник; закрепите верхнюю и нижнюю оси дверцы с помощью верхних и нижних петель; завинтите дверь вместе с петлями, теперь направление открывания двери меняется на противоположное.



## 7. НАСТРОЙКА РЕЖИМОВ РАБОТЫ



- **Источник питания:** постоянный ток 12 В / 24 В или переменный ток 100-240 В (с использованием специального адаптера).
- **Инициализация экрана дисплея:** когда холодильник включен, звуковой сигнал издаст длинный звуковой сигнал, и дисплей будет гореть в течение двух секунд, после чего перейдет в обычный режим работы.
- **ВКЛЮЧЕНИЕ / ВЫКЛЮЧЕНИЕ питания:** нажмите кнопку для включения / выключения.
- Переключение холодильной / морозильной камеры: нажмите, чтобы переключить холодильник (на экране будет мигать "rE") или морозильную камеру (на экране будет мигать "Fr").
- **Настройка температуры:** нажмите + или — для настройки температуры, настройка будет сохранена автоматически после остановки работы в течение 4 секунд (Примечание: отображаемая температура соответствует текущей температуре отсека, для достижения заданной температуры потребуется некоторое время.).
- **Режим защиты аккумулятора:** в рабочем состоянии длительное нажатие кнопки с изображением **шестеренки** в течение 3 секунд, пока экран не начнет мигать, затем нажмите кнопку с изображением **шестеренки** еще раз, чтобы выбрать режим защиты. Высокий, средний и низкий (\*Заводская настройка - Высокий).



\*Слева направо: Низкий(L)/Средний(M)/Высокий(H)

### Опорное напряжение:

ВВОД РЕЖИМ	DC 12V		DC 24V	
	ОТКЛЮЧЕНИЕ	ВКЛЮЧЕНИЕ	ОТКЛЮЧЕНИЕ	ВКЛЮЧЕНИЕ
Низкий	8.5V	10.9V	21.3V	22.7V
Средний	10.1V	11.4V	22.3V	23.7V
Высокий	11.1V	12.4V	24.3V	25.7V




\* напряжение является теоретическим значением, в разных условиях может быть отклонение.

\* значение H должно быть установлено, когда устройство подключено к автомобильному источнику питания, а значение M или L должно быть установлено, когда оно подключено к портативной батарее или другой резервной батарее.

- **Настройка единицы измерения температуры:** выключите холодильник, долго нажимайте на кнопку с изображением **шестеренки** в течение 3 секунд, пока не отобразится E1 и переключитесь на E5, нажав еще раз на

кнопку с изображением **шестеренки**. В режиме E5 нажмите + или —, чтобы выбрать Цельсия или Фаренгейта. (\*Заводская настройка - °C.).

- **Сброс:** выключите холодильник, длительное нажатие на кнопку с изображением **шестеренки** в течение 3 секунд, пока не отобразится E1, в режиме E1 одновременно длительное нажатие +— в течение нескольких секунд для сброса настроек.
- **Рекомендуемая температура для обычных продуктов питания:**

						
Напитки	Фрукты	Овощи	Деликатесы	Вино	Мороженое	Мясо
5°C/41°F	5~8°C/41~46°F	3~10°C/37~50°F	4°C/39°F	10°C/50°F	-10°C/14°F	-18°C/0°F

## 8. УХОД И ОБСЛУЖИВАНИЕ

### ■ **Уборка:**

1. Сначала отключите устройство от сети, чтобы избежать поражения электрическим током.
2. Очистите и высушите устройство влажной тканью.
3. Не замачивайте устройство в воде и не мойте его непосредственно.
4. Не используйте абразивные чистящие средства, так как они могут повредить устройство.

### ■ **Место хранения:**

Если устройство не будет использоваться в течение длительного времени, пожалуйста, выполните следующие действия:

1. Выключите питание и выньте вилку из розетки.
2. Удалите все предметы, хранящиеся в устройстве.
3. Вытрите излишки воды мягкой тряпкой.
4. Поместите устройство в сухое и прохладное место.
5. Оставьте крышку слегка приоткрытой, чтобы предотвратить образование неприятных запахов.
6. Рекомендуемая среда хранения: температура окружающей среды: 25°C, влажность окружающей среды: ≤ 75%.

### ■ **Размораживание:**

Влажность может привести к образованию инея внутри охлаждающего устройства или на испарителе, что повлияет на производительность охлаждения. Чтобы избежать этого, регулярно размораживайте устройство.

1. Сначала выключите и отсоедините устройство от сети, чтобы избежать поражения электрическим током.
2. Извлеките все предметы, хранящиеся в устройстве.
3. Держите крышку открытой.

4. Вытрите размороженную воду.

**Никогда не используйте твердые или острые инструменты для удаления льда или расшатывания предметов, которые замерзли на месте.**

## 9. УСТРАНЕНИЕ НЕИСПРАВНОСТЕЙ

Холодильник не работает	<ul style="list-style-type: none"><li>• Проверьте, включен ли выключатель.</li><li>• Проверьте, хорошо ли подсоединены вилка и розетка.</li><li>• Проверьте, не перегорел ли предохранитель.</li><li>• Проверьте, не неисправен ли источник питания.</li><li>• Частое включение/выключение холодильника может привести к задержке запуска компрессора.</li></ul>
Холодильные камеры слишком теплые	<ul style="list-style-type: none"><li>• Дверь часто открывается.</li><li>• Недавно было сохранено большое количество теплой или горячей пищи.</li><li>• Холодильник был отключен в течение длительного времени.</li></ul>
Продукты заморожены	Температура была установлена слишком низкая.
Изнутри холодильника доносится шум "потока воды"	Это нормальное явление, вызванное потоком хладагента.
Вокруг корпуса холодильника или дверного зазора имеются капли воды	Это нормальное явление, влага конденсируется в воду, когда она

	касается холодной поверхности холодильника.
Компрессор слегка шумит при запуске	Это нормальное явление, шум будет меньше после того, как компрессор заработает стабильно.
Отображается код F1	Возможная причина: низкое напряжение в холодильнике. Отрегулируйте уровень защиты аккумулятора от высокого до среднего или от среднего до низкого.
Отображается код F2	Возможная причина: перегружен вентилятор конденсатора. Отключите питание холодильника на 5 минут и снова запустите. Если код появится снова, обратитесь к производителю за обслуживанием.
Отображается код F3	Возможная причина: компрессор запускается слишком часто. Отключите питание холодильника на 5 минут и снова запустите. Если код появится снова, обратитесь к производителю за обслуживанием.
Отображается код F4	Возможная причина: компрессор не включается. Отключите питание холодильника на 5 минут и снова запустите. Если код появится снова, обратитесь к производителю для обслуживания.

<p>Отображается код F5</p>	<p>Возможная причина: перегрев компрессора и электроники. Отключите питание холодильника на 5 минут и снова запустите. Если код появится снова, обратитесь к производителю за обслуживанием.</p>
<p>Отображается код F6</p>	<p>Возможная причина: контроллер не может определить ни один параметр. Отключите питание холодильника на 5 минут и снова запустите. Если код появится снова, обратитесь к производителю за обслуживанием.</p>
<p>Отображается код F7 или F8</p>	<p>Возможная причина: неисправен датчик температуры. Обратитесь к производителю за обслуживанием.</p>

## 10. ГАРАНТИЯ

Если устройство выйдет из строя, гарантия будет предоставлена за исключением следующих ситуаций:

- Намеренный ущерб.
- Ущерб, причиненный форс-мажорными обстоятельствами, такими как землетрясение, пожар и т.д.
- Повреждение в результате неправильного использования или нарушения данной инструкции.
- Повреждение или неисправность, вызванные разборкой.

## 11. ТЕХНИЧЕСКАЯ ИНФОРМАЦИЯ

<b>МОДЕЛЬ</b>	<b>MCR-65</b>	<b>MCR-130</b>
<b>НОМИНАЛЬНОЕ НАПРЯЖЕНИЕ</b>	DC12/24В или AC100~240В (с помощью специального адаптера)	
<b>НОМИНАЛЬНАЯ МОЩНОСТЬ</b>	60 Вт	120 Вт
<b>ВМЕСТИМОСТЬ</b>	65 л	130 л
<b>ШУМ</b>	≤45 дБ	
<b>ТЕМПЕРАТУРА ДИАПАЗОН НАСТРОЙКИ</b>	Охлаждение: 0~8°C (32~46°F) Морозильная камера: -12~-20°C (10~-4°F)	
<b>КЛИМАТИЧЕСКАЯ КАТЕГОРИЯ</b>	T/ST/N/SN	
<b>РАЗМЕРЫ (Д*Ш*В)</b>	470*431*630 мм	470*431*1260 мм
<b>ВЕС НЕТТО</b>	19,1 кг	38,2 кг

\* В связи с улучшением продукта техническая информация может отличаться от фактической информации, пожалуйста, обратитесь к табличке с рейтингом на продукте.

## 12. УТИЛИЗАЦИЯ

Перед утилизацией, вы должны сначала отключить прибор от электрической системы.

Символ, показанный на этикетке, указывает, что продукт нельзя утилизировать как городские отходы, нужно утилизировать его как отдельный сбор.

Обратитесь в центры сбора отходов электрического и электронного оборудования (WEEE).

Несанкционированная или неправильная утилизация продукта влечет за собой необратимые последствия для окружающей природы.





Импортер в России:

ООО "МОБИЛЬНЫЙ КОМФОРТ",

111524, Москва, ул. Электродная, д.11

Тел: +7(495)258 88 64, +7(800)2015999

E-mail: [info@mobilecomfort.ru](mailto:info@mobilecomfort.ru)

Сайт: [www.mobilecomfort.ru](http://www.mobilecomfort.ru)