



**MobileComfort**

ХОЛОДИЛЬНИК АВТОМОБИЛЬНЫЙ

**МС-35 / МС-45 / МС-55**



**ИНСТРУКЦИЯ  
ПАСПОРТ ИЗДЕЛИЯ**

## Идентификационный шильдик продукта (образец)

Холодильник компрессорный переносной  
для транспортных средств  
Торговая марка: MobileComfort



**MobileComfort**

Модель: **МС-45**

Серийный номер:

Страна происхождения: Китай.

Дата производства: 05.2023

Импортер: ООО «МОБИЛЬНЫЙ КОМФОРТ»,  
Адрес: РФ, 111398, г. Москва, ул. Плющева 15-40

Тел.: +7(495)258 88 64  
[info@mobilecomfort.ru](mailto:info@mobilecomfort.ru)

Электропитание: 12V / 24 V / 230 V  
Морозилка до -20С, регулir. до +20С  
Без CFC, RoHS



## ВВЕДЕНИЕ

Благодарим Вас за выбор автомобильного холодильника MobileComfort.

Мы уверены, что Вы сделали правильный выбор, и данный прибор будет служить Вам долгие годы.

Запрещается включать прибор сразу, если он транспортировался в наклонном или перевёрнутом состоянии, а также если принесён с холода. Необходимо, чтобы холодильник отстоялся в вертикальном положении не менее 4 часов.



### ВНИМАНИЕ!

Ознакомьтесь с данной инструкцией и предупреждениями безопасности перед началом использования холодильника.

Производитель не несет ответственности в случае несоблюдения инструкций данного руководства.

Производитель оставляет за собой право без предварительного уведомления покупателя вносить изменения в конструкцию, комплектацию или технологию изготовления изделия с целью улучшения его свойств.

## Данные о гарантии

Модель: \_\_\_\_\_

Серийный номер: \_\_\_\_\_

Дата покупки: \_\_\_\_\_

Дата установки: \_\_\_\_\_

Срок гарантии: \_\_\_\_\_

Срок гарантии допускается считать с даты установки изделия, но общий срок составляет не более 30 месяцев с даты отгрузки со склада дистрибьютора.

Гарантию на изделие в России, Белоруссии и Казахстане обеспечивает официальный импортёр, ООО «Мобильный Комфорт».

ООО "МОБИЛЬНЫЙ КОМФОРТ",  
111524, Россия, г.Москва,  
ул.Электродная, д.11-18  
Телефон : +7(495)258 88 64  
              +7(968)330-20-00  
E-mail: info@mobilecomfort.ru  
www: mobilecomfort.ru, dgline.ru

Продающая компания, дилер:

\_\_\_\_\_  
(подпись/печать продавца)

Компания установщик:

\_\_\_\_\_  
(подпись/печать установщика)

Покупатель:

С условиями гарантии ознакомлен,  
целостность, комплектацию товара при  
получении проверил, претензий не имею:

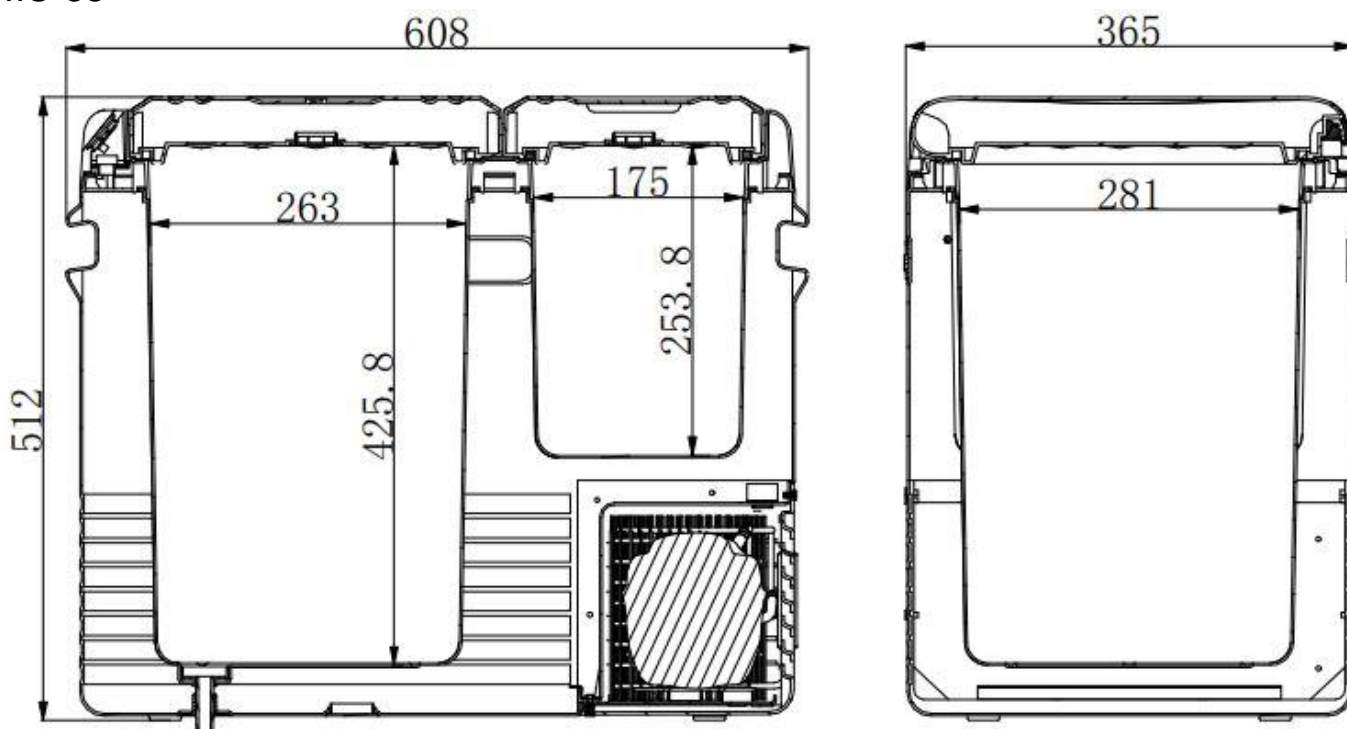
\_\_\_\_\_  
(подпись, ФИО покупателя)

## ТЕХНИЧЕСКИЕ ХАРАКТЕРИСТИКИ

Модель	МС-35	МС-45	МС-55
Вместимость	25 л	33 л	44 л
Габариты	608x365x372	608x365x442	608x365x512
Вес	11,2 кг	11,8 кг	12.9 кг
Напряжение питания	12V / 24V / 230V, БП в комплекте		
Потребляемый ток	макс. 5 А		
Уровень шума	< 45 дБ		
Регулировка температуры	от -20°C до +20°C		
Хладагент	R134a		

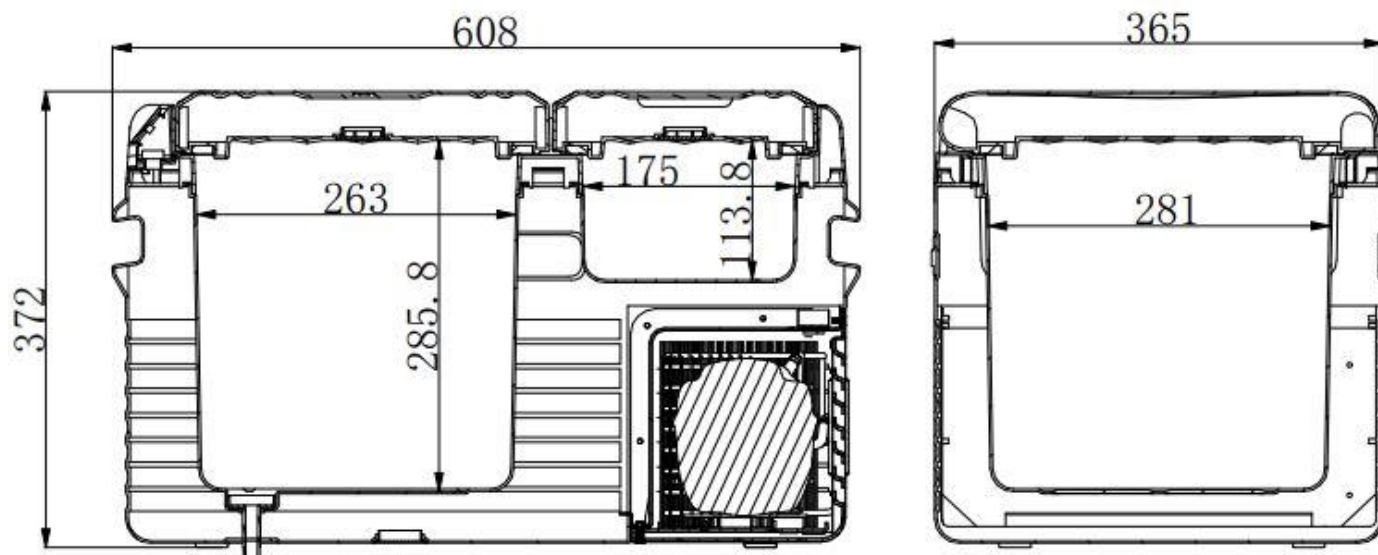
\* В связи с улучшением продукта техническая информация может отличаться от фактической информации, пожалуйста, смотрите данные на шильдике холодильника, либо обратитесь к дилеру.

Габаритные размеры :  
МС-55

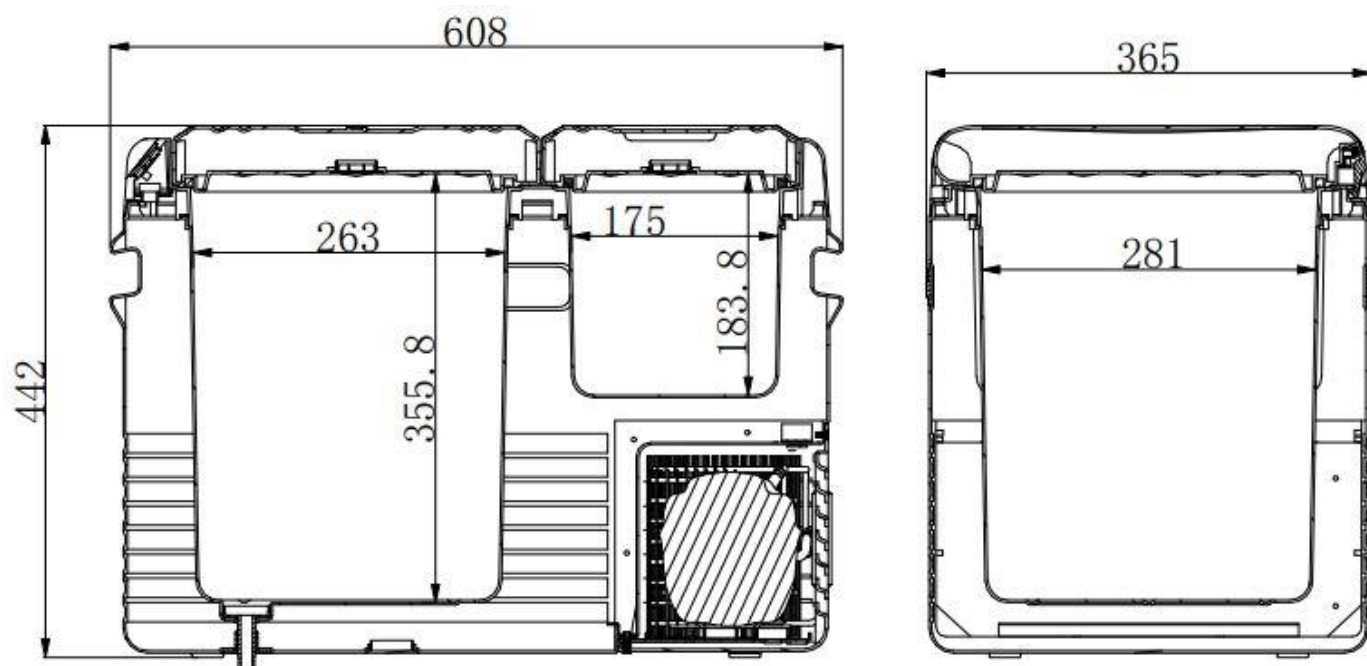




MC-35



MC-45



## КОМПЛЕКТ ПОСТАВКИ

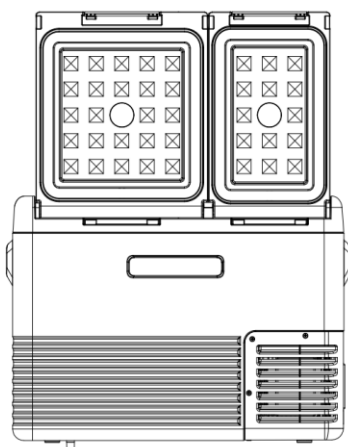
При приёмке автохолодильника проверьте его комплектность и внешний вид :

- Упаковка - 1 шт.
- Холодильник - 1 шт.
- Кабель питания 12/24 V - 1 шт.
- Адаптер для питания 220 V - 1 шт.
- Инструкция по эксплуатации - 1 шт.

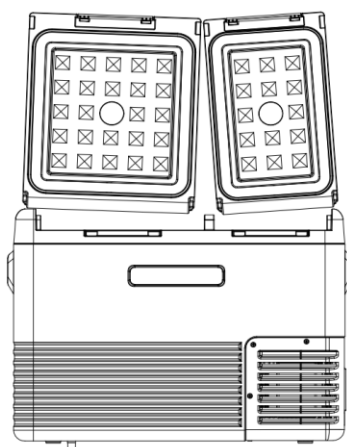
## ПРИБОРНАЯ ПАНЕЛЬ



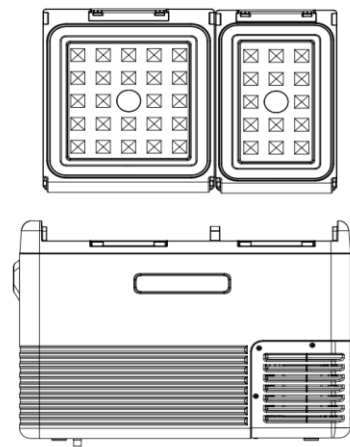
## ПЕРЕНАВЕШИВАНИЕ ДВЕРЕЙ ХОЛОДИЛЬНИКА



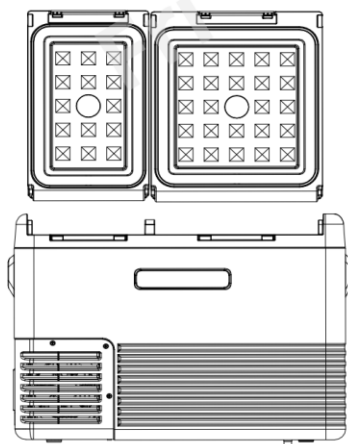
Откройте дверь под углом в 90°



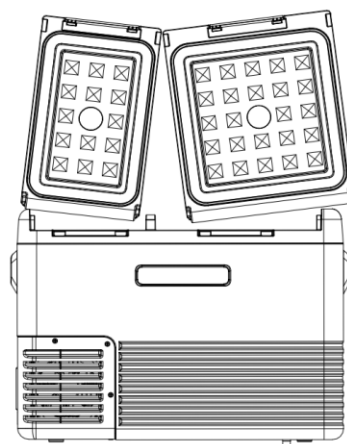
Снимите дверь с одной стороны



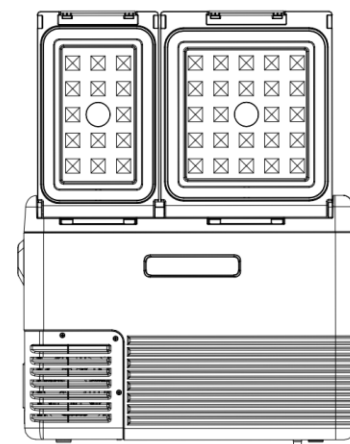
Снимите дверь с другой стороны



Обратите направление открывания двери

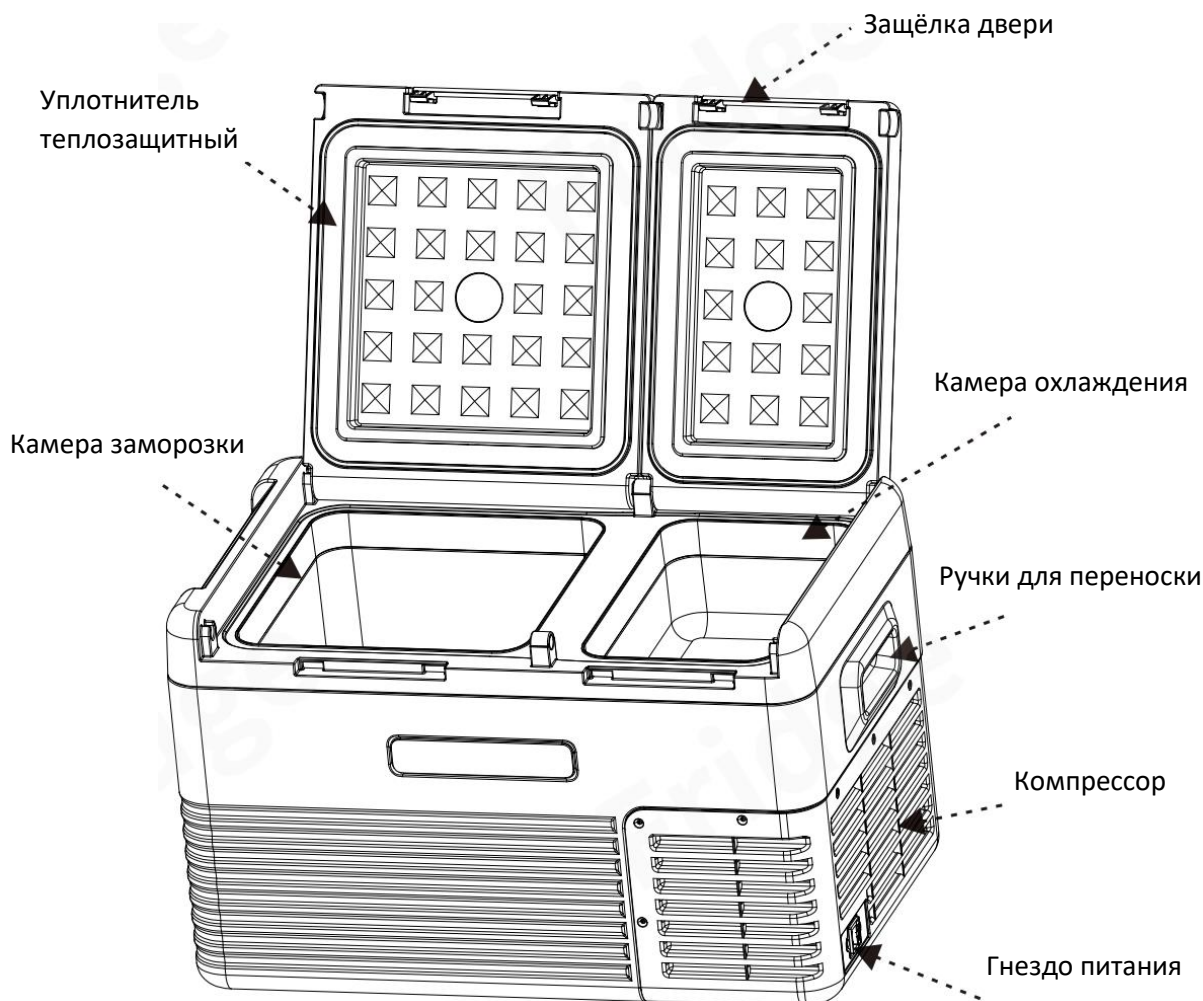


Совместите дверной вал с отверстием с одной стороны и вставьте его



Закрепите дверь с другой стороны, установка завершена


## СОСТАВ ХОЛОДИЛЬНИКА



### ХАРАКТЕРИСТИКИ ПРОДУКТА

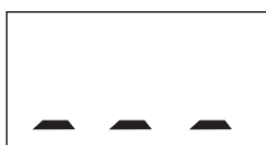
- Экономичный эффективный компрессор постоянного тока.
- Отличная теплоизоляция.
- Источник питания DC12 / 24V или AC 100 ~ 240V (с использованием специального адаптера) или солнечная энергия (12-50 В).
- Быстрое охлаждение до  $-18^{\circ}\text{C}$
- Интеллектуальная система защиты аккумулятора предотвращает разрядку аккумулятора вашего автомобиля.
- Панель управления с цифровым дисплеем для настройки температуры.
- Формы для чашек и держатели для телефона, USB-порт для зарядки.

### ЭКСПЛУАТАЦИЯ ХОЛОДИЛЬНИКА

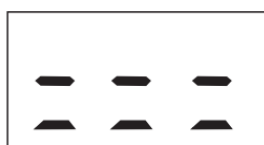
- **Подключение к источнику питания:** Может быть подключён к DC 12/24 В в прикуриватель или в розетку AC 100-240 В, через адаптер который поставляется в комплекте.
- **ВКЛЮЧЕНИЕ / ВЫКЛЮЧЕНИЕ питания:** нажмите кнопку  для включения / выключения.
- **Настройка температуры:** Нажимайте кнопку «+» или «-», пока цифра на экране не начнёт

мигать, затем вы можете настроить температуру с помощью «+» или «-». Если вы перестанете удерживать кнопку в течение 4 секунд, настройка будет завершена, и заданная температура будет сохранена.

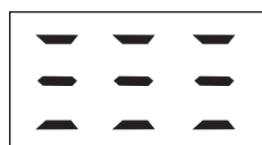
- (Примечание: отображаемая температура - это текущая температура камер. Если заданная температура намного выше или ниже исходной температуры, отображаемый экран не будет отображать заданную температуру немедленно, пока камеры не достигнут заданной температуры).
- **Управление режимом охлаждения:** нажмите кнопку «⚙️», чтобы выбрать режим охлаждения. Вы можете переключаться между **НН** (режим быстрого охлаждения) и **ЕСО** (экономичный режим).
- **Режим защиты аккумулятора:** удерживайте кнопку «⚙️» более 3 секунд, ЖК-экран будет мигать, затем вы можете выбрать режим L (низкий), M (средний), H (высокий) для защиты аккумулятора. По умолчанию установлен режим H.



Низкий(L)



Средний(M)



Высокий(H)

Когда холодильник работает от автомобильного аккумулятора, рекомендуется установить режим H. Когда холодильник питается от встроенного аккумулятора или переносного аккумулятора,

- **Рекомендуется установить** режим защиты M или L. Причина в том, что разные автомобили имеют разное выходное напряжение. Если срабатывает защита аккумулятора (на экране отображается F1), режим защиты следует изменить с H на M или L. Когда двигатель выключен, холодильник все еще может работать. Режим защиты должен быть установлен на H, чтобы предотвратить разряд автомобильного аккумулятора.

#### Защита автомобильной аккумуляторной батареи от разряда:

ВВОД РЕЖИМ	DC 12V		DC 24V	
	ОТКЛЮЧЕНИЕ	ВКЛЮЧЕНИЕ	ОТКЛЮЧЕНИЕ	ВКЛЮЧЕНИЕ
Низкий	8.5V	10.9V	21.3V	22.7V
Средний	10.1V	11.4V	22.3V	23.7V
Высокий	11.1V	12.4V	24.3V	25.7V

- \* напряжение является теоретическим значением, в разных условиях может быть отклонение.
- \* высокое значение должно быть установлено, когда устройство подключено к автомобильному источнику питания, а значение среднее или низкое должно быть установлено, когда оно подключено к портативной батарее или другой резервной батарее.

- **Настройка единицы измерения температуры:** выключите холодильник, долго нажимайте на кнопку с изображением **шестеренки** в течение 3 секунд, пока не отобразится E1 и переключитесь на E5, нажав еще раз на кнопку с изображением **шестеренки**. В режиме E5 нажмите + или —, чтобы выбрать Цельсия или Фаренгейта. (\*Заводская настройка - °C.).
- **Сброс:** выключите холодильник, длительное нажатие на кнопку с изображением **шестеренки** в течение 3 секунд, пока не отобразится E1, в режиме E1 одновременно длительное нажатие +— в течение нескольких секунд для сброса настроек.
- Рекомендуемая температура для обычных продуктов питания:



						
Напитки	Фрукты	Овощи	Деликатесы	Вино	Мороженое	Мясо
5°C/41°F	5~8°C/41~46°F	3~10°C/37~50°F	4°C/39°F	10°C/50°F	-10°C/14°F	-18°C/0°F

## УХОД И ТЕХНИЧЕСКОЕ ОБСЛУЖИВАНИЕ

### Уборка:

1. Сначала отключите устройство от сети, чтобы избежать поражения электрическим током.
2. Очистите и высушите устройство влажной тканью.
3. Не замачивайте устройство в воде и не мойте его непосредственно.
4. Не используйте абразивные чистящие средства, так как они могут повредить устройство.

### Место хранения:

Если устройство не будет использоваться в течение длительного времени, пожалуйста, выполните следующие действия:

1. Выключите питание и выньте вилку из розетки.
2. Удалите все предметы, хранящиеся в устройстве.
3. Вытрите излишки воды мягкой тряпкой.
4. Поместите устройство в сухое и прохладное место.
5. Оставьте крышку слегка приоткрытой, чтобы предотвратить образование неприятных запахов.
6. Рекомендуемая среда хранения: температура окружающей среды: 25°C, влажность окружающей среды: ≤ 75%.

### Размораживание:

Влажность может привести к образованию инея внутри охлаждающего устройства или на испарителе, что повлияет на производительность охлаждения. Чтобы избежать этого, регулярно размораживайте устройство.

1. Сначала выключите и отсоедините устройство от сети, чтобы избежать поражения электрическим током.
2. Извлеките все предметы, хранящиеся в устройстве.
3. Держите крышку открытой.
4. Вытрите размороженную воду.

Никогда не используйте твердые или острые инструменты для удаления льда или расшатывания предметов, которые замерзли на месте.

## Утилизация

Перед утилизацией, вы должны сначала отключить прибор от электрической системы.

Символ, показанный на этикетке, указывает, что продукт нельзя утилизировать как городские отходы, нужно утилизировать его как отдельный сбор. Обратитесь в центры сбора отходов электрического и электронного оборудования (WEEE).

Несанкционированная или неправильная утилизация продукта влечет за собой необратимые последствия для окружающей природы.



## УСТРАНЕНИЕ НЕПОЛАДОК

Холодильник не работает	<ul style="list-style-type: none"> <li>• Проверьте, включен ли выключатель.</li> <li>• Проверьте, хорошо ли подсоединены вилка и розетка.</li> <li>• Проверьте, не перегорел ли предохранитель.</li> <li>• Проверьте, не неисправен ли источник питания.</li> <li>• Частое включение/выключение холодильника может привести к задержке запуска компрессора.</li> </ul>
Холодильные камеры слишком теплые	<ul style="list-style-type: none"> <li>• Дверь часто открывается.</li> <li>• Недавно было сохранено большое количество теплой или горячей пищи.</li> <li>• Холодильник был отключен в течение длительного времени.</li> </ul>
Продукты заморожены	Температура была установлена слишком низкая.
Изнутри холодильника доносится шум "потока воды"	Это нормальное явление, вызванное потоком хладагента.
Вокруг корпуса холодильника или дверного зазора имеются капли воды	Это нормальное явление, влага конденсируется в воду, когда она касается холодной поверхности холодильника.
Компрессор слегка шумит при запуске	Это нормальное явление, шум будет меньше после того, как компрессор заработает стабильно.
Отображается код F1	Возможная причина: низкое напряжение в холодильнике. Отрегулируйте уровень защиты аккумулятора от высокого до среднего или от среднего до низкого.
Отображается код F2	Возможная причина: перегружен вентилятор конденсатора. Отключите питание холодильника на 5 минут и снова запустите. Если код появится снова, обратитесь к производителю за обслуживанием.
Отображается код F3	Возможная причина: компрессор запускается слишком часто. Отключите питание холодильника на 5 минут и снова запустите. Если код появится снова, обратитесь к производителю за обслуживанием.
Отображается код F4	Возможная причина: компрессор не включается. Отключите питание холодильника на 5 минут и снова запустите. Если код появится снова, обратитесь к производителю для обслуживания.
Отображается код F5	Возможная причина: перегрев компрессора и электроники. Отключите питание холодильника на 5 минут и снова запустите. Если код появится снова, обратитесь к производителю за обслуживанием.
Отображается код F6	Возможная причина: контроллер не может определить ни один параметр. Отключите питание холодильника на 5 минут и снова запустите. Если код появится снова, обратитесь к производителю за обслуживанием.
Отображается код F7 или F8	Возможная причина: неисправен датчик температуры. Обратитесь к производителю за обслуживанием.

## ГАРАНТИЯ

Гарантия предоставляется при соблюдении условий эксплуатации, за исключением следующих ситуаций:

- Надуманный ущерб.
- Ущерб, причиненный форс-мажорными обстоятельствами, такими как землетрясение, пожар и т.д.
- Повреждение в результате неправильного использования или нарушения данной инструкции.
- Повреждение или неисправность, вызванные разборкой.

Срок гарантии допускается считать с даты установки изделия, но общий срок составляет не более 30 месяцев с даты отгрузки со склада импортёра.

Гарантию на изделие в России, Белоруссии и Казахстане обеспечивает официальный импортёр, ООО «Мобильный Комфорт».

ООО "МОБИЛЬНЫЙ КОМФОРТ",  
 111524, Россия, г.Москва,  
 ул.Электродная, д.11-18  
 Телефон : +7(495)258 88 64  
 +7(968)330-20-00  
 E-mail: info@mobilecomfort.ru  
 www: mobilecomfort.ru, dgline.ru


## МОБИЛЬНОЕ ПРИЛОЖЕНИЕ



ANDROID



IOS

Сканируйте QR-code и загрузите мобильное приложение (если данная модель поддерживает такую функцию) для управления холодильником с помощью мобильного телефона или планшета. откройте приложение и подключите bluetooth, найдите оборудование и выберите холодильник. На панели управления холодильника появится "AP". Нажмите кнопку  , чтобы подключить мобильный телефон к холодильнику.



Импортер в России:

ООО "МОБИЛЬНЫЙ КОМФОРТ",

111524, Москва, ул. Электродная, д.11

Тел: +7(495)258 88 64, +7(800)2015999

E-mail: [info@mobilecomfort.ru](mailto:info@mobilecomfort.ru)

Сайт: [www.mobilecomfort.ru](http://www.mobilecomfort.ru)